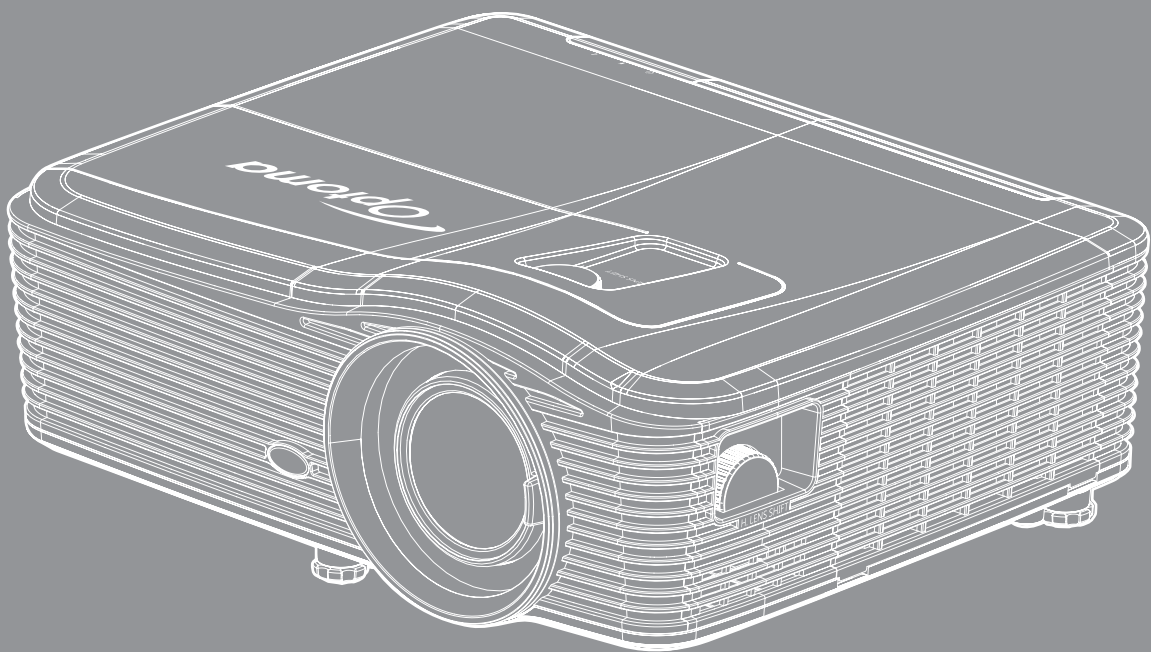


DLP® 프로젝터



목차

안전	4
중요 안전 지침	4
3D 시청 관련 안전 정보	5
저작권	6
고지사항	6
상표 인식	6
FCC	7
EU 국가에 대한 적합성 선언	7
WEEE	7
개요	8
포장 개요	8
표준 부속품	8
별매용 부속품	8
제품 개요	9
연결	10
키패드	11
원격	12
설정 및 설치	13
프로젝터 설치하기	13
프로젝터에 소스 연결하기	15
투사된 이미지 조정하기	16
리모컨 설치	17
프로젝터 사용법	19
프로젝터 전원 켜기/끄기	19
입력 소스 선택하기	21
메뉴 탐색 및 각종 기능	22
OSD 메뉴 트리	23
이미지 메뉴	30
이미지 고급 메뉴	31
이미지 고급 신호(RGB) 메뉴	33
이미지 고급 신호(비디오) 메뉴	34
디스플레이 메뉴	34
3D 메뉴 표시	42
설정 메뉴	43
보안 메뉴 설정	44
오디오 설정 메뉴 설정	45
고급 메뉴 설정	46

네트워크 LAN 설정 메뉴 설정.....	47
네트워크 제어 설정 메뉴 설정.....	49
네트워크 제어 설정 메뉴 설정.....	50
옵션 메뉴.....	55
옵션 메뉴(계속).....	56
옵션 원격 설정 메뉴.....	57
옵션 고급 메뉴.....	58
옵션 램프 설정 메뉴.....	60
옵션 메뉴.....	60
옵션 옵션 필터 설정 메뉴.....	61
3D 설정.....	62



유지보수 63

램프 교체하기.....	63
램프 교체하기(계속).....	64
먼지 필터 청소.....	65

추가 정보 67

호환되는 해상도.....	67
이미지 크기 및 투사 거리.....	69
렌즈 이동 중앙 위치 정하기.....	74
프로젝터 치수 및 천장 마운트 설치.....	77
RS232 프로토콜 기능 목록.....	78
IR 원격 코드.....	86
정보 버튼 사용법.....	88
문제 해결.....	89
경고 표시기.....	90
규격.....	93
Optoma 국제 사무소.....	94

안전

	정삼각형 안의 화살촉 모양의 번개 섬광 기호는 제품의 인클로저 내에는 사람에게 감전의 위험을 가져오기에 충분한 크기일 수 있는 차폐되지 않은 "위험 전압"이 있음을 사용자에게 경고하기 위한 것입니다.
	정삼각형 안의 느낌표는 장치에 떨어진 문서에는 중요한 작동 및 유지(수리) 지침이 있음을 사용자에게 경고하기 위한 것입니다.

본 사용자 설명서에서 권고하는 모든 경고, 주의 및 유지보수 사항을 따르십시오.

중요 안전 지침

- 통풍구를 막지 마십시오. 프로젝터의 신뢰할 수 있는 작동을 보장하고 과열로부터 보호하려면 프로젝터의 통기를 방해하지 않는 장소에 프로젝터를 설치할 것을 권장합니다. 예를 들어 프로젝터를 사람이 많은 커피 테이블, 소파, 침대 등에 놓지 마십시오. 프로젝터를 책장 또는 공기 흐름이 제한된 캐비닛과 같은 함체에 놓지 마십시오.
- 화재나 감전 의 위험을 줄이려면 프로젝터를 비나 물기에 노출하지 마십시오. 열을 배출하는 라디에이터, 난방기, 스토브 또는 증폭기를 포함한 기타 장치와 같은 열원 근처에 설치하지 마십시오.
- 물체 또는 액체가 프로젝터에 들어가게 하지 마십시오. 위험한 전압 접점을 건드려 부품을 단락시켜 화재 또는 감전을 일으킬 수 있습니다.
- 다음 상태에서 사용하지 마십시오.
 - 매우 뜨겁거나 차거나 습한 환경.
 - (i) 주변의 실내 온도가 5-40°C 를 유지해야 합니다
 - (ii) 상대 습도는 10% ~ 85%입니다
 - 먼지가 많을 수 있는 곳.
 - 강한 자기장을 발생시키는 기계 근처에서 사용하지 마십시오.
 - 직사광선을 받는 곳.
- 인화성 가스나 폭발성 가스가 있을 수 있는 환경에서 프로젝터를 사용하지 마십시오. 사용하는 중에는 프로젝터의 램프가 매우 뜨거워지므로 가스가 점화되어 화재가 발생할 수 있습니다.
- 프로젝터가 작동 중일 때는 렌즈 뚜껑을 사용하지 마십시오.
- 물리적으로 손상되거나 남용될 경우 장치를 사용하지 마십시오. 다음의 경우 외관 손상 및 남용이 발생할 수 있습니다(다음은 발생 가능 한 문제 중 일부임):
 - 장치를 떨어뜨린 경우.
 - 전원 공급 코드나 플러그가 손상된 경우.
 - 액체가 프로젝터에 흘러 들어간 경우.
 - 프로젝터가 비나 물기에 노출된 경우.
 - 물체가 떨어져서 프로젝터 안에 들어가거나 프로젝터 내부의 부품이 풀린 경우.
- 프로젝터를 불안정한 표면에 올려놓지 마십시오. 프로젝터가 떨어져서 부상을 입거나 기기가 손상될 수 있습니다.
- 프로젝터가 작동하고 있을 때 기기에서 나오는 빛을 차단하지 마십시오. 이 빛으로 인해 물체가 뜨거워져서 녹거나 화상을 입거나 화재가 발생할 수 있습니다.
- 프로젝터를 열거나 분해하지 마십시오. 감전의 원인이 될 수 있습니다.
- 프로젝터를 직접 수리하려고 하지 마십시오. 커버를 열거나 제거하면 위험한 전압이나 기타 위험에 노출될 수 있습니다. Optoma에 전화로 문의한 다음에 장치를 보내 수리를 맡기십시오.
- 안전 관련 표시에 대해서는 프로젝터 인클로저를 참조하십시오.
- 장치는 적합한 수리 기사에 의해서만 수리되어야 합니다.

- 제조업체가 지정한 부착물/부속품만 사용하십시오.
- 프로젝터가 작동하고 있을 때 프로젝터 렌즈를 똑바로 들여다보지 마십시오. 밝은 빛이 눈을 손상시킬 수 있습니다.
- 램프를 교체할 때는 장치가 식을 때까지 기다리십시오. 63-64페이지의 지시사항을 따르십시오.
- 본 프로젝터는 램프 자체의 수명을 감지합니다. 경고 메시지가 나타나면 꼭 램프를 교체하십시오.
- 램프 모듈을 교체한 후에는 OSD의 "옵션 > 램프 설정" 메뉴에서 "램프 재설정" 기능을 다시 설정하십시오(60페이지 참조).
- 프로젝터를 끌 때는 전원을 차단하기 전에 냉각 주기가 끝날 수 있도록 하십시오. 프로젝터가 식을 때까지 90초 정도 기다리십시오.
- 램프의 수명이 다해가면 화면에 "램프 수명 초과" 메시지가 나타납니다. 지역 판매점이나 서비스 센터에 연락하여 최대한 빨리 램프를 교체하십시오.
- 장치를 끄고 전원 플러그를 AC 콘센트에서 뽑고 나서 제품을 청소하십시오.
- 디스플레이 함체를 닦을 때는 부드럽고 건조한 헝겊에 중성 세제를 묻혀 닦으십시오. 장치를 닦을 때 연마성 세제, 왁스 또는 용매를 사용하지 마십시오.
- 제품을 장시간 사용하지 않을 때에는 AC 콘센트에서 전원 플러그를 뽑아 두십시오.

참고: 램프의 수명이 다하면 램프 모듈을 교체하기 전까지 프로젝터는 다시 켜지지 않습니다. 램프를 교체하려면 63-64페이지의 "램프 교체하기" 단원에 있는 절차를 따르십시오.

- 진동이나 충격이 생길 수 있는 장소에 프로젝터를 설치하지 마십시오.
- 맨손으로 렌즈를 만지지 마십시오.
- 기기를 보관하기 전에 리모컨에서 배터리를 제거하십시오. 배터리가 리모컨에 장기간 들어있을 경우 배터리액이 새 수 있습니다.
- 기름 연기나 담배 연기가 있는 장소에서 프로젝터를 사용하거나 보관하지 마십시오. 그럴 경우 프로젝터의 성능에 영향을 미칠 수 있습니다.
- 올바른 방향에 따라 프로젝터를 설치하십시오. 기준에 맞지 않게 설치할 경우 프로젝터 성능에 영향을 미칠 수 있습니다.

3D 시청 관련 안전 정보

성인이나 어린이가 3D 기능을 사용하기 전에 모든 경고 및 주의 권장사항을 준수하십시오.

경고

어린이와 청소년은 3D로 시청하는 것과 관련된 건강 문제에 더 많이 노출되며 영상을 볼 때 엄격한 감독을 받아야 합니다.

광과민성 발작 경고 및 기타 건강 위험

- 일부 시청자는 특정 프로젝터 영상 또는 비디오 게임에 들어 있는 특정한 깜박이는 이미지 또는 빛에 노출될 때 간질성 발작을 보일 수 있습니다. 간질 또는 발작 증상이 있거나 간질 또는 발작의 가족력이 있을 경우 3D 기능을 사용하기 전에 의사와 상담하십시오.
- 간질 또는 발작의 개인 병력 또는 가족력이 없는 사람들도 광과민성 간질성 발작을 일으킬 수 있는 비진단 상태를 갖고 있을 수 있습니다.
- 임산부, 노인, 중요 질병 보유자, 불면증 환자 또는 알코올 중독자는 이 장치의 3D 기능을 이용하지 않아야 합니다.
- 다음 증상 가운데 하나를 경험할 경우, 3D 영상 시청을 즉시 중지하고 의사와 상담하십시오: (1) 좌우흔동, (2) 어지러움증, (3) 현기증, (4) 안구 경련 또는 근육 경련, (5) 정신 착란, (6) 메스꺼움, (7) 의식 상실, (8) 경기, (9) 경련 및/또는 (10) 방향감장애. 어린이와 청소년은 이러한 증상을 겪을 가능성이 성인보다 더 높습니다. 부모는 자녀를 관찰하고 이러한 증상들을 겪는지 물어봐야 합니다.
- 또한 3D 프로젝터를 시청하면 멀미, 지각 장애, 방향감장애, 안구 피로, 자세 불안정을 유발할 수 있습니다. 사용자는 자주 휴식을 취해 이러한 효과들이 발생할 가능성을 줄여야 합니다. 눈이 피로하거나 건조한 경우 또는 위의 증상들 가운데 어느 하나라도 나타날 경우 즉시 이 장치를 끄고 해당 증상들이 가라앉은 후 최소 30분 동안 이 장치를 재사용하지 마십시오.
- 장시간 동안 스크린에 너무 가까이 앉아 3D 프로젝터를 시청하면 시력이 손상될 수 있습니다. 이상적인 시청 거리는 스크린 높이의 최소 세 배입니다. 시청자의 눈과 스크린이 수평이 되게 하는 것이 좋습니다.

- 장시간 동안 3D 안경을 쓰고 3D 프로젝터를 시청하면 두통 또는 피로가 발생할 수 있습니다. 두통, 피로 또는 현기증을 느낄 경우 3D 프로젝터 시청을 중지하고 휴식을 취하십시오.
- 3D 안경을 3D 프로젝터 시청 이외의 목적으로 사용하지 마십시오.
- 다른 목적으로(일반 안경, 선글래스, 보안경 등의 목적으로) 3D 안경을 착용하면 상해를 입고 시력이 약해질 수 있습니다.
- 일부 시청자의 경우 3D 프로젝터를 시청하면 방향감을 상실할 수 있습니다. 따라서 3D 프로젝터를 개방형 계단통, 케이블, 발코니 또는 전복되거나 부딪치거나 부딪쳐서 넘어지거나 파손되거나 넘어질 수 있는 다른 물체와 가까운 곳에 놓지 마십시오.

저작권

이 발행물은 모든 사진, 도해 및 소프트웨어를 포함해서 국제 저작권 법의 보호를 받으며 모든 권한이 보유됩니다. 이 설명서나 여기에 포함되어 있는 어떠한 자료도 저자의 서면 동의 없이 복제해서는 안됩니다.

© 저작권 2017

고지사항

이 문서에 들어있는 정보는 사전 통지 없이 변경될 수 있습니다. 제조업체는 이 문서의 내용과 관련해서 특히 상업성이나 특정 목적에의 적합성에 대한 묵시적 보증을 포함해서 어떠한 진술 또는 보증을 하지 않습니다. 제조업체는 이 발행물을 개정하거나 이 문서의 내용을 때때로 변경할 권한을 보유하며 제조업체에게는 이러한 개정 또는 변경 내용을 알릴 의무가 없습니다.

상표 인식

Kensington은 ACCO Brand Corporation의 미국 등록상표로서, 세계 전역에 걸친 그밖의 국가에서 출원 계류 중입니다.

HDMI, HDMI 로고 및 고선명 멀티미디어 인터페이스는 미국 및 기타 국가에 있는 HDMI Licensing LLC의 상표 또는 등록 상표입니다.

IBM은 International Business Machines, Inc.의 상표 또는 등록상표이며 Microsoft, PowerPoint, Windows는 Microsoft Corporation의 상표 또는 등록상표입니다.

Adobe 및 Acrobat는 Adobe Systems Incorporated의 상표 또는 등록상표입니다.

DLP®, DLP Link 및 DLP 로고는 Texas Instruments의 등록상표이며 BrilliantColor™는 Texas Instruments의 등록상표입니다.

이 설명서에서 언급된 그밖의 다른 제품 이름은 해당 소유자의 재산입니다.

FCC

이 장치는 FCC 규약 15부에 의거하여 시험을 통해 클래스 B 디지털 장치의 기준을 준수하는 것으로 밝혀졌습니다. 이 기준은 주거용 건물에서 유해 간섭에 대한 적절한 보호를 제공하기 위한 기준입니다. 이 장치는 무선 주파수 에너지를 생성하고, 사용하고, 또한 방사할 수 있으며, 지침에 따라 설치 및 사용되지 않을 경우 무선 통신에 대한 유해 간섭을 유발할 수 있습니다.

그러나 특정 설치 장소에서 간섭이 발생하지 않는다는 보장은 없습니다. 이 장치가 라디오 수신 또는 TV 수신에 대한 유해 간섭을 유발하는 경우(유해 간섭 유발 여부는 이 장치를 껐다 켜서 확인할 수 있음) 사용자는 다음 조치들 가운데 하나 또는 그 이상을 이용하여 간섭을 제거해야 합니다.

- 수신 안테나의 방향을 바꾸거나 다른 곳에 설치하십시오.
- 장치와 수신기 사이의 간격을 띄우십시오.
- 수신기가 연결되어 있는 회로가 아닌 다른 회로의 콘센트에 장치를 연결하십시오.
- 판매점이나 숙련된 라디오/TV 기술자에게 도움을 요청하십시오.

알림: 차폐 케이블

컴퓨터 장치에 연결할 때는 항상 차폐 케이블을 사용하여 연결하여 FCC 규정을 준수해야 합니다.

주의

제조업체가 명시적으로 승인하지 않은 변경이나 수정을 할 경우, 미국 연방통신위원회가 부여한 사용자의 이 프로젝터 사용 권리가 무효화될 수 있습니다.

작동 조건

이 장치는 FCC 규약 15부를 준수합니다. 다음 두 가지 조건에 따라 조작합니다:

1. 이 장치가 유해 간섭을 일으키지 않을 수 있는 경우.
2. 본 장치는 원치 않는 작동을 일으킬 수 있는 간섭을 포함하여 수신된 어떠한 간섭도 수용해야 합니다.

알림: 캐나다 사용자의 경우

본 클래스 B 디지털 장치는 캐나다 ICES-003을 준수합니다.

Remarque à l'intention des utilisateurs canadiens

Cet appareil numérique de la classe B est conforme à la norme NMB-003 du Canada.

EU 국가에 대한 적합성 선언

- EMC 지침 2014/30/EEC (수정사항 포함)
- 저전압 지침 2014/35/EC
- R & TTE 지침 1999/5/EC (제품에 RF 기능이 있을 경우)

WEEE



폐기 처분 지침

폐기 시 본 전자 장치를 쓰레기통에 던지지 마십시오. 오염을 최소화하고 최대한 환경을 보호하려면 본 장치를 재활용하십시오.

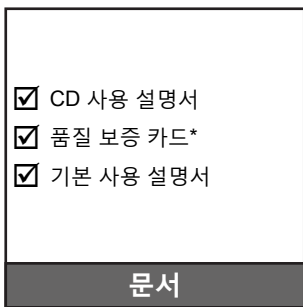
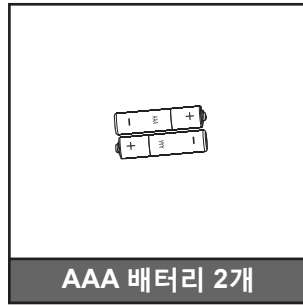
개요

포장 개요

주의해서 포장을 푼 다음 아래 열거된 기본 액세서리 품목이 들어있는지 확인하십시오. 옵션 액세서리 중 일부 품목은 모델, 사양 및 구매한 지역에 따라 제공되지 않을 수도 있습니다. 구매한 대리점에 확인하십시오. 일부 액세서리의 경우 지역별로 차이가 날 수 있습니다.

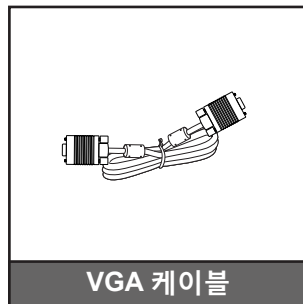
보증 카드는 일부 특정 지역에만 제공됩니다. 자세한 내용은 제품을 구입한 대리점에 문의하십시오.

표준 부속품



참고: * 유럽 보증 정보는 www.optomaeurope.com을 참조하십시오.

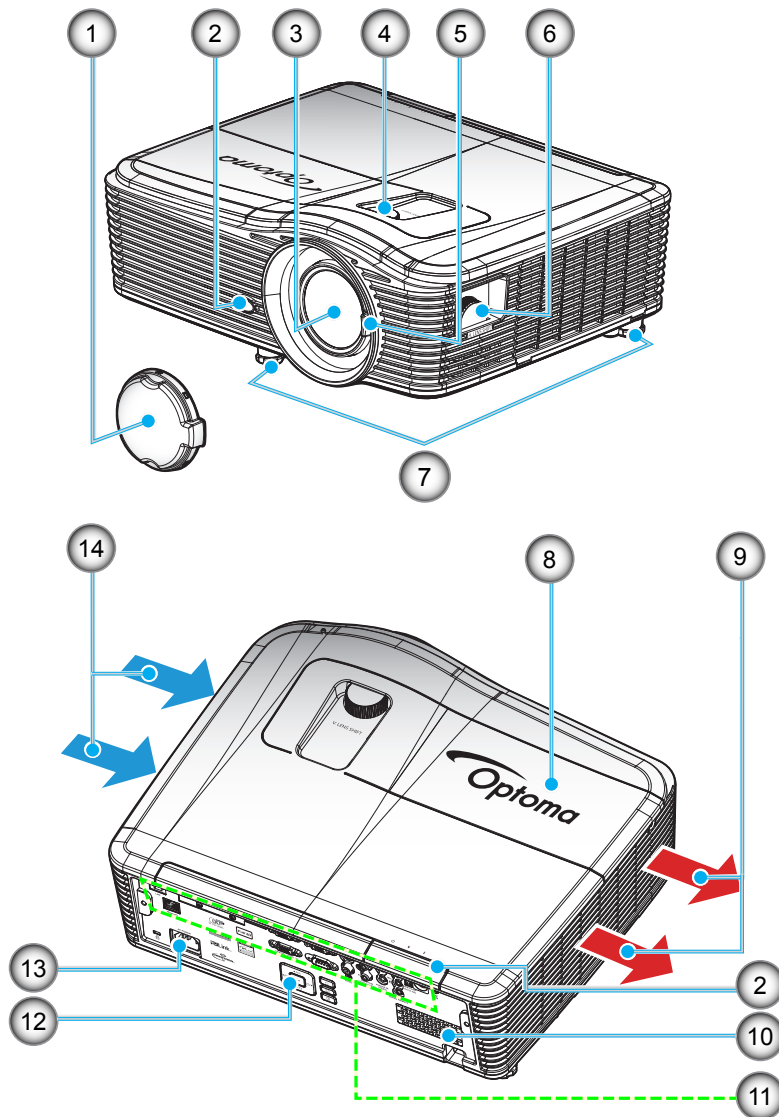
별매용 부속품



참고: 별매용 부속품은 모델, 규격 및 지역에 따라 다릅니다.

개요

제품 개요

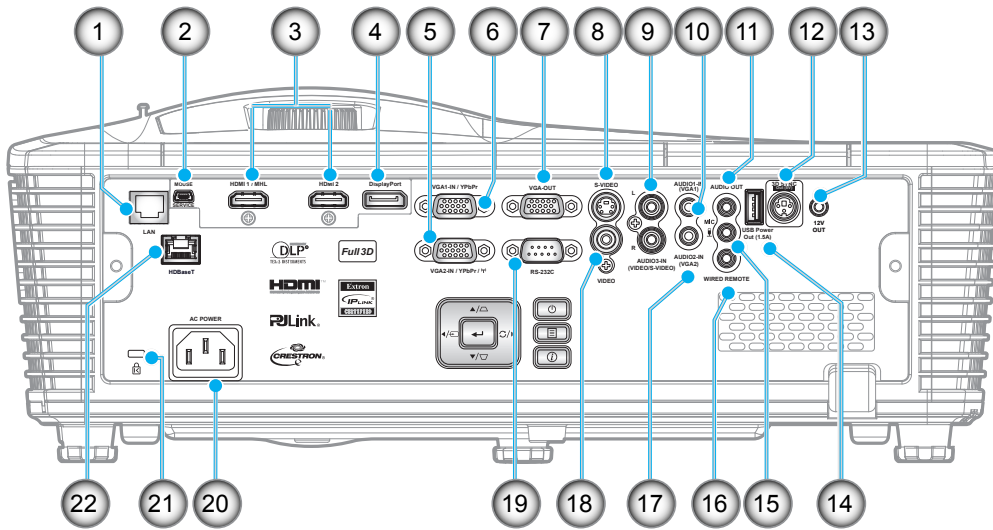


참고: 프로젝터의 흡기구나 배기구를 막지 마십시오.
 (*) 별매용 부속품은 모델, 규격 및 지역에 따라 다릅니다.

번호	항목	번호	항목
1.	렌즈 뚜껑 (*)	8.	램프 커버
2.	IR리시버	9.	통기구(배기)
3.	렌즈	10.	스피커
4.	렌즈 이동(수직)	11.	I/O 연결
5.	초점 레버	12.	키패드
6.	렌즈 이동(수평)	13.	전원 소켓
7.	기울기 조절 다리	14.	통기구(흡기)

개요

연결



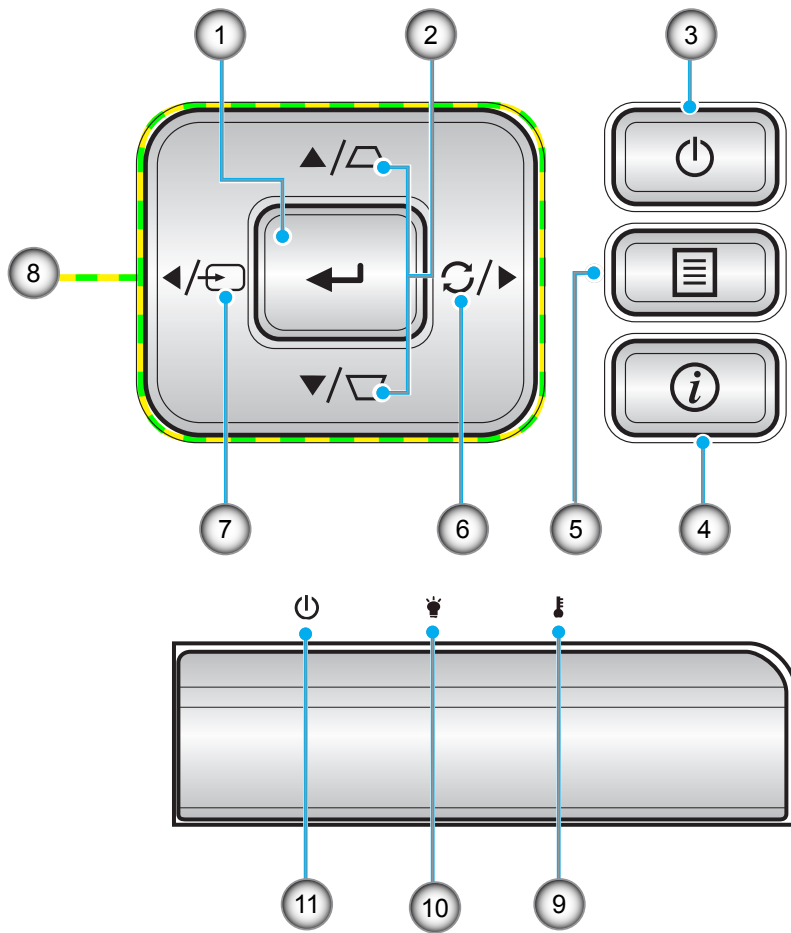
번호	항목	번호	항목
1.	RJ-45 커넥터	12.	3D SYNC OUT (5V) 커넥터
2.	USB-B 미니 커넥터(펌웨어 업그레이드)	13.	12V OUT 커넥터
3.	HDMI 커넥터 1개와 HDMI/MHL 커넥터 1개	14.	USB 전원 출력 (1.5A) 커넥터
4.	DisplayPort 커넥터	15.	마이크 커넥터
5.	VGA2 입력/YPbPr / (Y)PbPr 커넥터	16.	무선 원격 커넥터
6.	VGA1 입력 / YPbPr 커넥터	17.	AUDIO2 입력 (VGA2) 커넥터
7.	VGA 출력 커넥터	18.	비디오 커넥터
8.	S-비디오 커넥터	19.	RS-232C 커넥터
9.	Audio3 입력 (비디오/S-비디오) 커넥터	20.	전원 소켓
10.	Audio1 입력 (VGA1) 커넥터	21.	Kensington™ 잠금 포트
11.	오디오 출력 커넥터	22.	HDBaseT 커넥터(*)

참고:

- 원격 마우스는 특수 리모콘을 요구합니다.
- (*)HDBaseT가 있는 모델만 해당됩니다.

개요

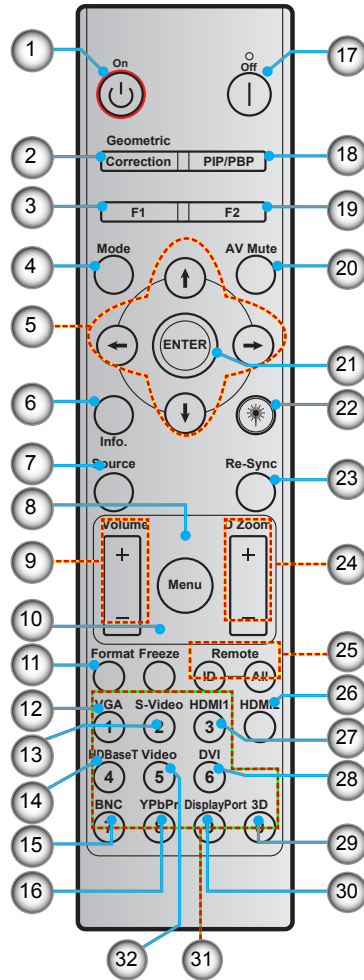
키패드



번호	항목	번호	항목
1.	엔터	7.	소스
2.	키스톤 보정	8.	4 방향 선택 키
3.	전원 소비량	9.	온도 LED
4.	정보	10.	램프 LED
5.	메뉴	11.	켜기/대기 LED
6.	재동기		

개요

원격



번호	항목	번호	항목
1.	전원 켜기	17.	전원 끄기
2.	기하 보정	18.	PIP/PBP
3.	기능 버튼 (F1) (할당할 수 있음)	19.	기능 버튼 (F2) (할당할 수 있음)
4.	모드	20.	AV 음소거
5.	4 방향 선택 키	21.	엔터
6.	정보	22.	Laser
7.	소스	23.	재동기
8.	메뉴	24.	D 줌(디지털 줌)
9.	볼륨 - / +	25.	원격 ID / 모두 원격 설정
10.	Freeze	26.	HDMI2
11.	형식(화면 비율)	27.	HDMI1
12.	VGA	28.	DVI
13.	S-Video	29.	3D
14.	HDBaseT	30.	DisplayPort
15.	BNC	31.	숫자 키패드(0-9)
16.	YPbPr	32.	비디오

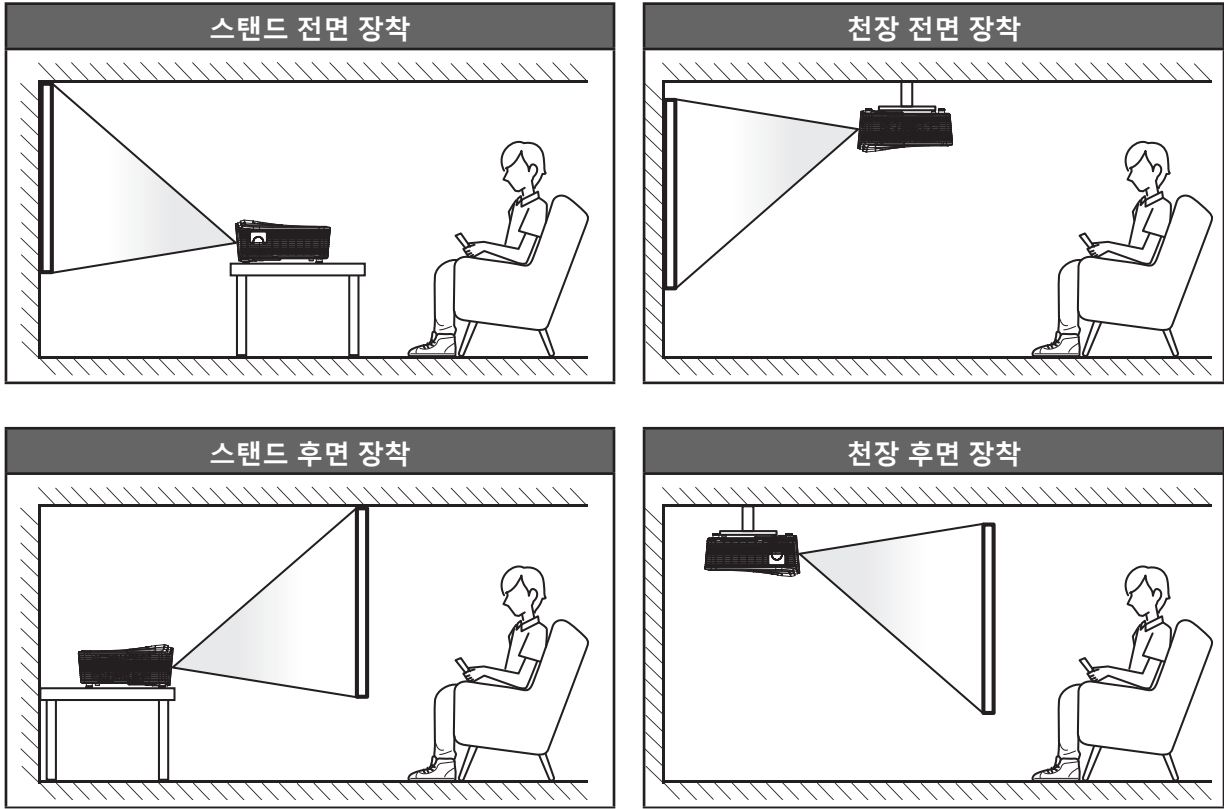
참고: 이러한 기능들을 지원하지 않는 모델의 경우, 일부 키에 기능이 없을 수 있습니다.

설정 및 설치

프로젝터 설치하기

이 프로젝터는 위치 4개 중 하나에 설치하도록 설계되었습니다.

공간의 레이아웃이나 개인의 선호에 따라 설치 위치를 선택할 수 있습니다. 화면의 크기나 위치, 적합한 전원 콘센트의 위치뿐 아니라 프로젝터와 나머지 장비 사이의 간격까지 고려해야 합니다.



프로젝터는 표면에 평평하게 놓이고 화면과 90도/수직을 이루도록 배치해야 합니다.

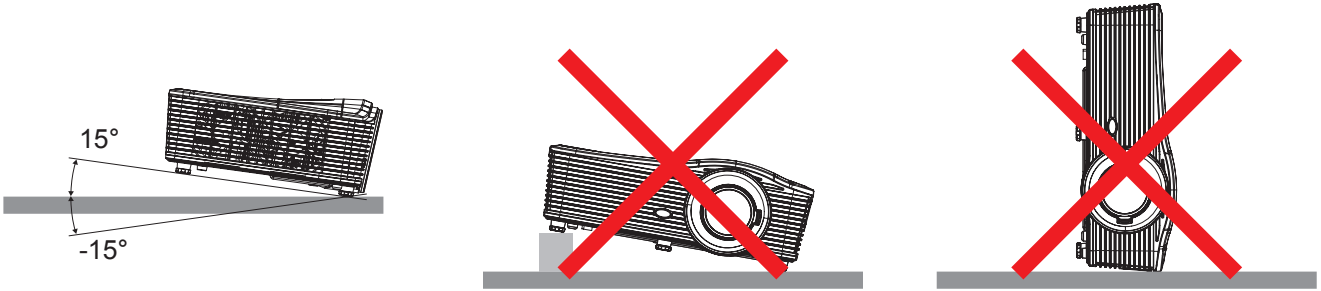
- 지정된 화면 크기에 맞게 프로젝터의 위치를 정하는 방법은 69-73페이지의 간격 표를 참조하십시오.
- 지정된 간격에 맞게 화면 크기를 정하는 방법은 69-73페이지의 간격 표를 참조하십시오.

참고: 프로젝터와 화면의 간격이 멀수록 투사되는 영상의 크기가 커지고 이에 비례해서 수직 오프셋도 커집니다.

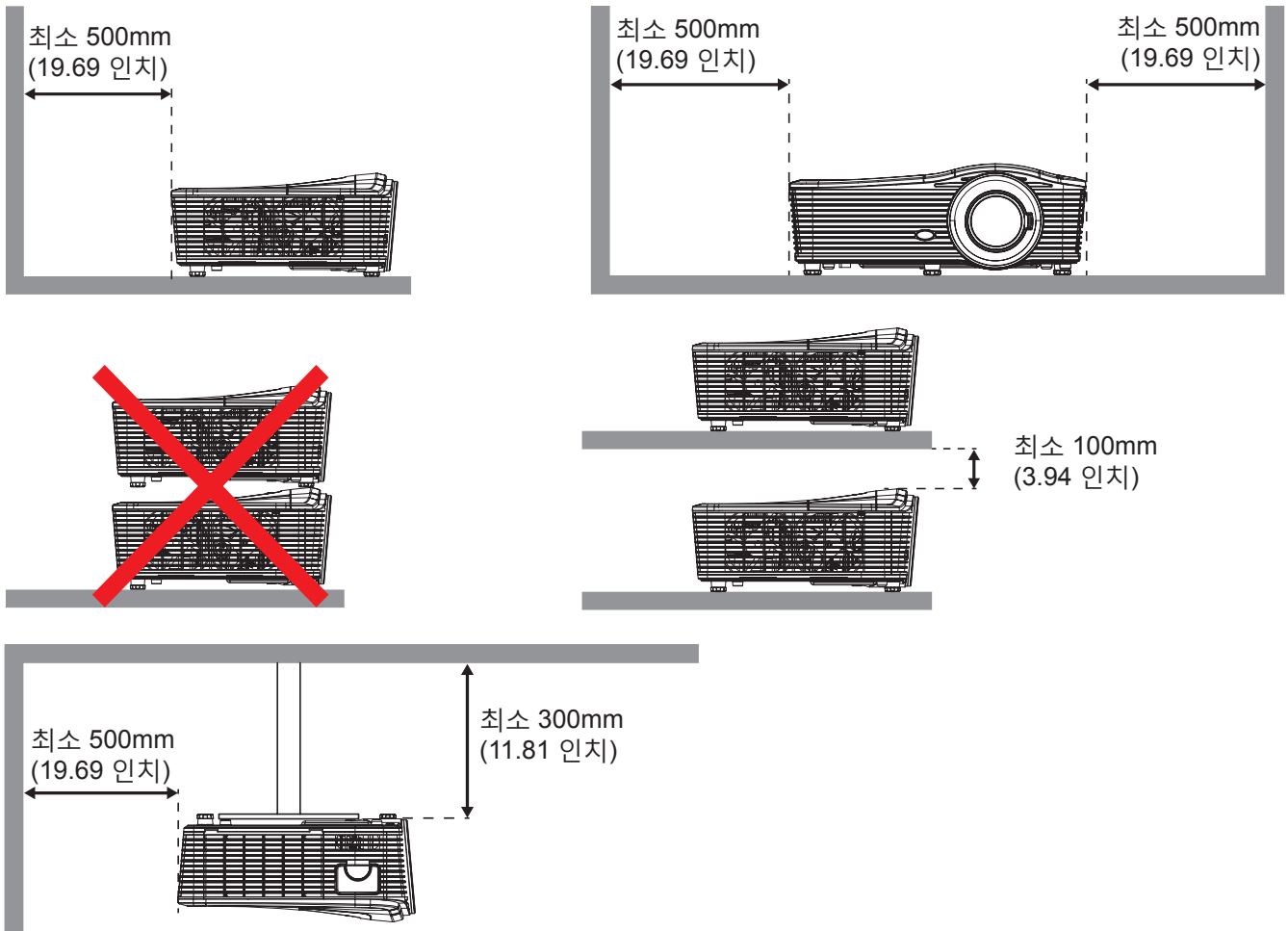
설정 및 설치

프로젝터 설치 시의 주의사항

- 프로젝터를 수평으로 놓으십시오.
프로젝터의 기울기 각도가 15도를 초과해서는 안되며, 탁자 위나 천장 마운트 이외의 어떠한 방법으로도 설치해서는 안됩니다. 그럴 경우 **예기치 못한 손상을 유발할 수** 있습니다.



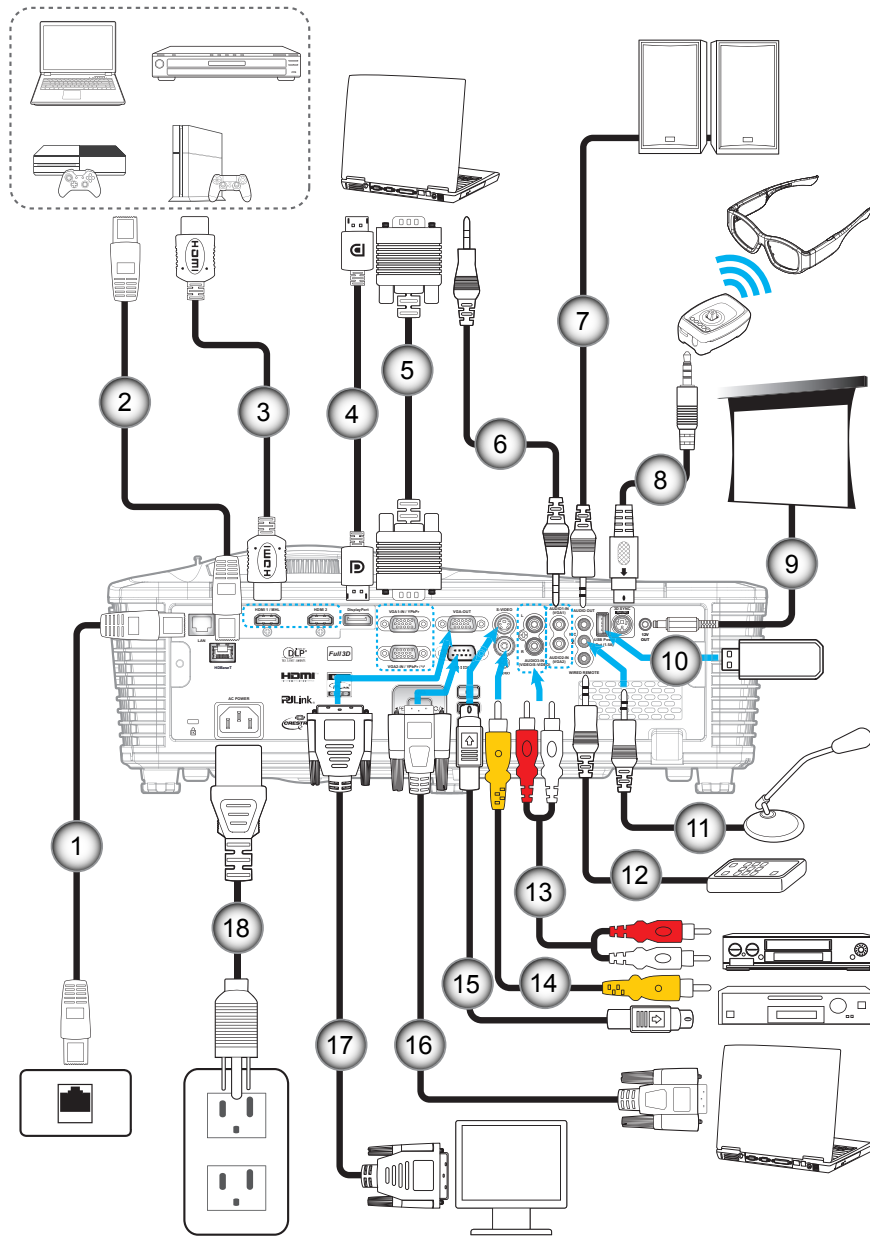
- 배기구 주변에 적어도 50 cm의 간격을 두십시오.



- 배기구에서 배출된 뜨거운 공기가 흡기구로 도로 유입되면 안됩니다.
- 밀폐된 공간에서 프로젝터를 사용할 경우 프로젝터 작동 중에 인클로저 내의 공기 온도가 작동 온도를 초과하면 안되며 흡기구와 배기구를 막으면 안됩니다.
- 프로젝터의 배출 공기가 도로 유입될 경우, 인클로저 온도가 허용되는 작동 온도 범위 이내에 있더라도 장치의 작동이 멈추는 결과를 초래할 수 있기 때문에 모든 인클로저는 열 성능 평가 인증을 통과하여 배출 공기가 유입되지 않아야 합니다.

설정 및 설치

프로젝터에 소스 연결하기



번호	항목	번호	항목
1.	RJ-45 케이블	10.	USB 동글 / USB 전원 충전기
2.	RJ-45 케이블 (Cat5 케이블)	11.	마이크 케이블
3.	HDMI / MHL 케이블	12.	유선 리모컨 케이블
4.	DisplayPort 케이블	13.	오디오 입력 케이블
5.	VGA 케이블	14.	비디오 케이블
6.	오디오 입력 케이블	15.	S-Video 케이블
7.	오디오 출력 케이블	16.	RS232 케이블
8.	3D 이미터 케이블	17.	VGA 출력 케이블
9.	12V DC 잭	18.	전원 코드

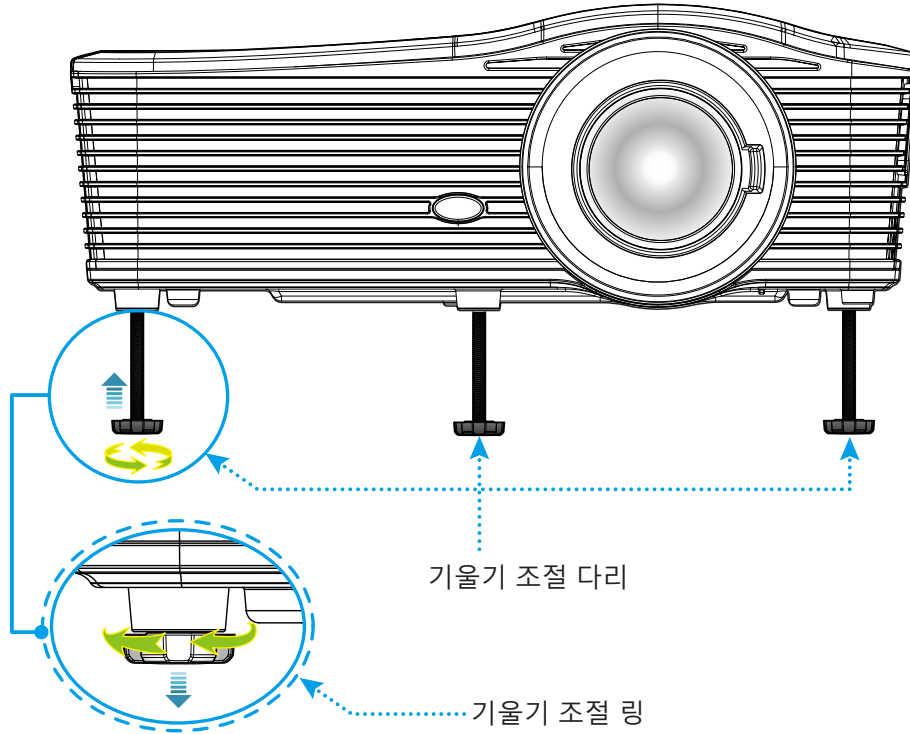
설정 및 설치

투사된 이미지 조정하기

이미지 높이

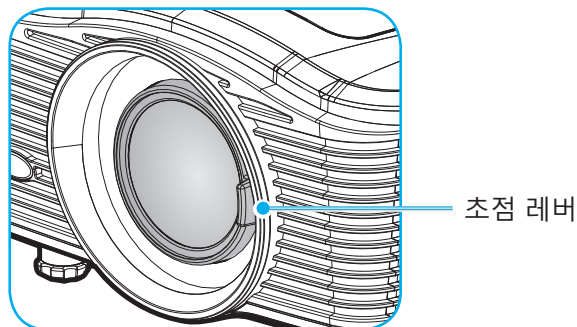
프로젝터는 이미지 높이를 조정하기 위한 높낮이 조절 다리를 갖추고 있습니다.

1. 프로젝터 아래쪽에서 수정할 조절 다리를 찾습니다.
2. 조절 링을 시계방향/시계 반대방향으로 돌리면 프로젝터의 높이를 높이거나 낮출 수 있습니다.



초점

초점을 조정하려면 이미지가 선명하고 또렷하게 보일 때까지 초점 레버를 시계 방향이나 시계 반대 방향으로 돌리면 됩니다.



참고: 본 프로젝터는 다음 범위 이내에서 초점이 조절됩니다.

- XGA: 19.7" ~ 196.9" (0.5 ~ 5.0m)
- WXGA: 19.7" ~ 212.6" (0.5 ~ 5.4m)
- 1080P: 19.7" ~ 208.7" (0.5 ~ 5.3m)
- WUXGA: 19.7" ~ 204.7" (0.5 ~ 5.2m)

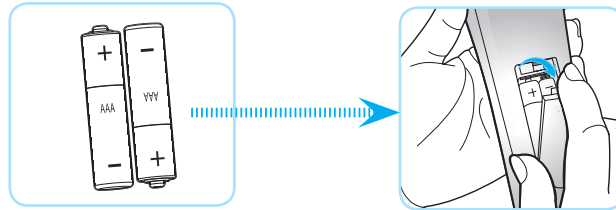
설정 및 설치

리모컨 설치

배터리 설치하기/교체하기

두 개의 AAA 배터리가 리모컨에 제공됩니다.

1. 리모컨 뒷면에 있는 배터리 커버를 제거합니다.
2. 그림과 같이 AAA 배터리를 끼웁니다.
3. 리모컨에 커버를 도로 씩읍니다.



참고: 반드시 동일하거나 상응하는 유형의 배터리를 사용하십시오.

주의

배터리를 부적절하게 사용하면 화학물질 누출 또는 폭발이 발생할 수 있습니다. 반드시 아래의 지침을 따르십시오.

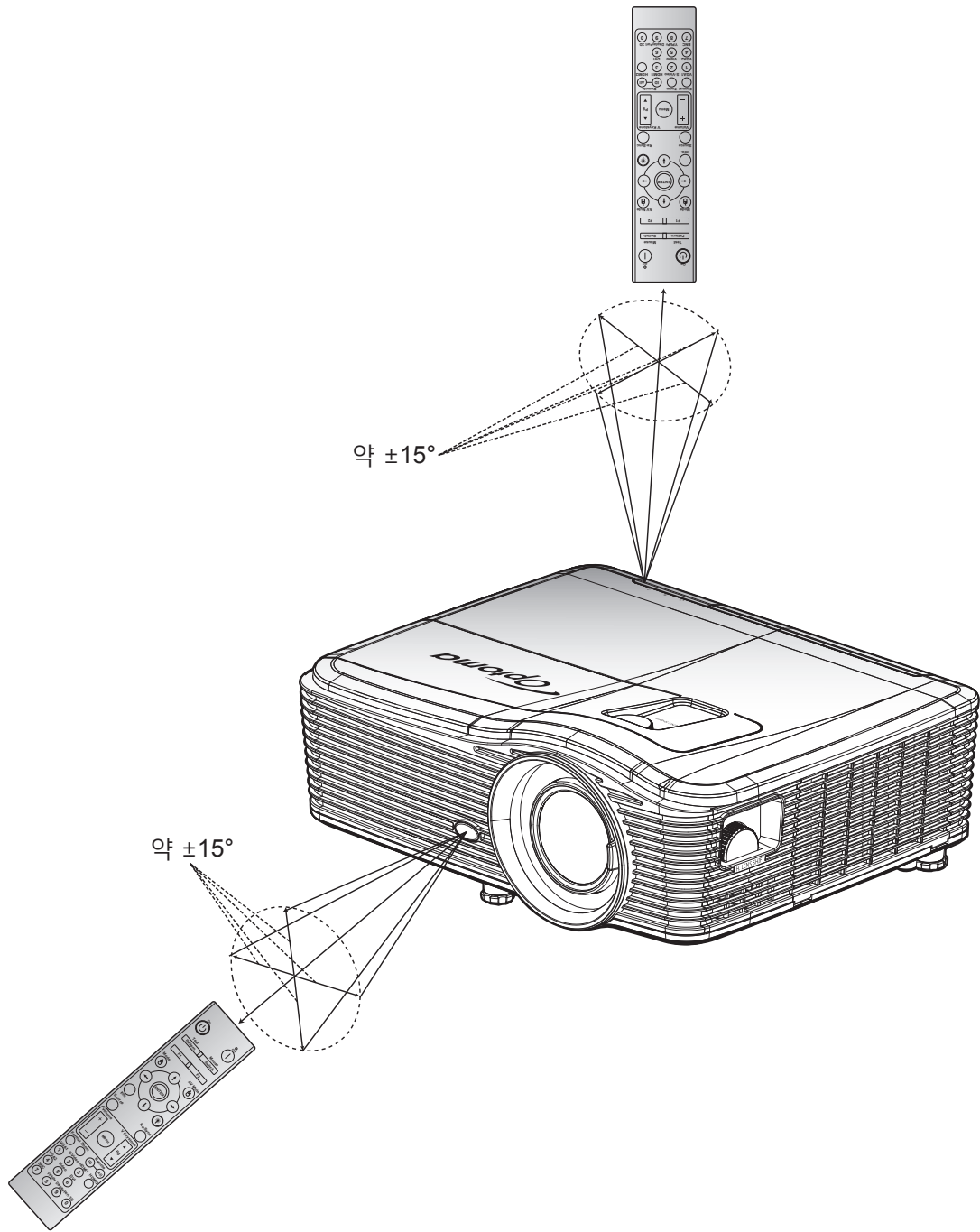
- 서로 다른 종류의 배터리를 함께 사용하지 마십시오. 배터리 종류마다 특성이 다릅니다.
- 사용한 배터리와 새 배터리를 함께 사용하지 마십시오. 사용한 배터리와 새 배터리를 함께 사용하면 새 배터리의 수명이 줄어들 수 있거나 사용한 배터리에서 화학물질이 누출될 수 있습니다.
- 배터리가 다 닳으면 곧바로 제거하십시오. 배터리에서 누출되는 화학물질이 피부와 접촉하면 발진이 발생할 수 있습니다. 화학물질 누출을 발견할 경우, 천으로 깨끗이 닦으십시오.
- 이 제품과 함께 제공되는 배터리의 기대 수명은 보관 조건으로 인해 짧아질 수 있습니다.
- 리모컨을 장기간 사용하지 않을 경우, 리모컨에서 배터리를 제거하십시오.
- 배터리를 폐기할 때, 관련 지역 또는 국가의 법률을 준수해야 합니다.

효력이 미치는 범위

적외선(IR) 리모컨 센서는 프로젝터 뒷면에 있습니다. 프로젝터의 IR 리모컨 센서와 리모컨이 직각을 이루도록 해서 리모컨을 30도 각도 이내에서 사용해야 정상적으로 작동됩니다. 리모컨과 센서 간 간격은 7미터(~23피트)를 초과해서는 안됩니다.

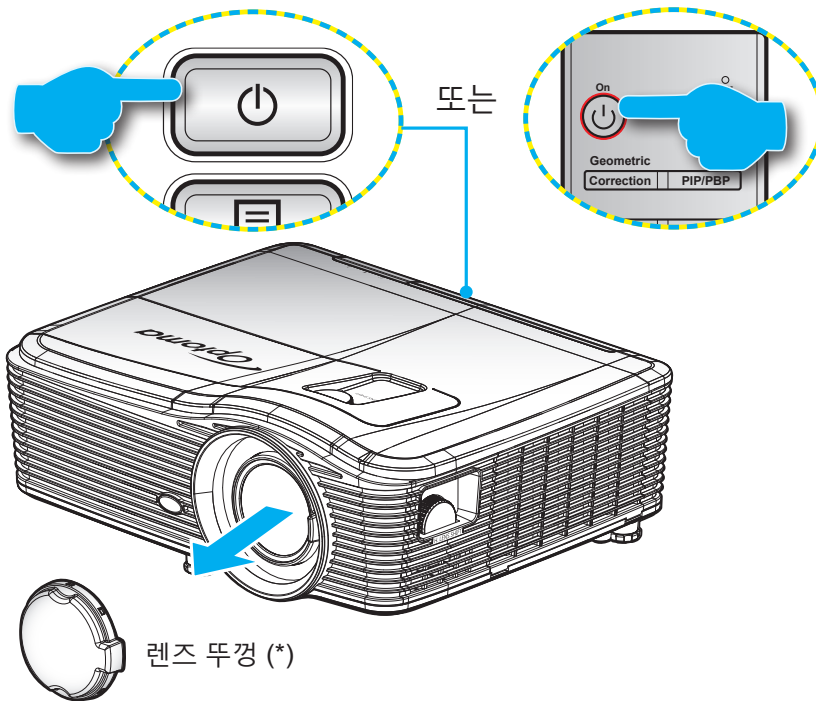
- 리모컨과 IR 센서 사이에 적외선 빔을 방해할 수 있는 장애물이 없는지 확인하십시오.
- 리모컨의 IR 방출기에 직사광선이나 형광 램프가 직접 닿지 않도록 하십시오.
- 리모컨을 형광 램프로부터 2m 이상 떨어진 곳에 두십시오. 그러지 않을 경우 리모컨이 오작동할 수 있습니다.
- 리모컨이 인버터형 형광 램프에 가까이 있을 경우 가끔 리모컨이 반응하지 않을 수 있습니다.
- 리모컨이 프로젝터에 아주 가까이 있을 경우 리모컨이 반응하지 않을 수 있습니다.
- 리모컨이 화면을 향하도록 할 때, 리모컨과 화면 간 거리가 5m 미만이어야 리모컨의 효과가 작용해서 IR 빔을 프로젝터로 도로 반사하게 됩니다. 그러나 화면에 따라 효과가 미치는 범위가 달라질 수도 있습니다.

설정 및 설치



프로젝터 사용법

프로젝터 전원 켜기/끄기



전원 켜기

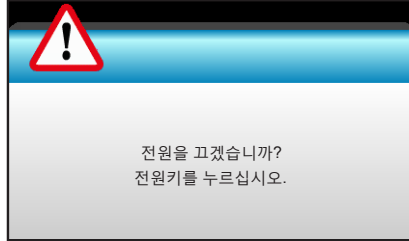
1. 렌즈 뚜껑을 제거합니다(*).
2. 전원 코드와 신호/소스 케이블을 단단히 연결합니다. 연결이 완료되면, 전원/대기 LED가 황색으로 변합니다.
3. 프로젝터 키패드나 리모컨의 "P"을 눌러서 프로젝터의 전원을 켭니다.
4. 시작 화면이 약 10초 동안 표시되고 켜짐/대기 LED에 빨간색 불이 계속 켜져 있게 됩니다.

참고: 프로젝터를 처음 켤 때 기본 설정 언어, 투사 방향 및 그밖의 설정 내용을 선택할지를 묻는 메시지 창이 나타납니다.

프로젝터 사용법

전원 끄기

1. 프로젝터 키패드나 리모컨의 "⏻"을 눌러서 프로젝터의 전원을 끕니다.
2. 다음과 같은 메시지가 나타납니다.



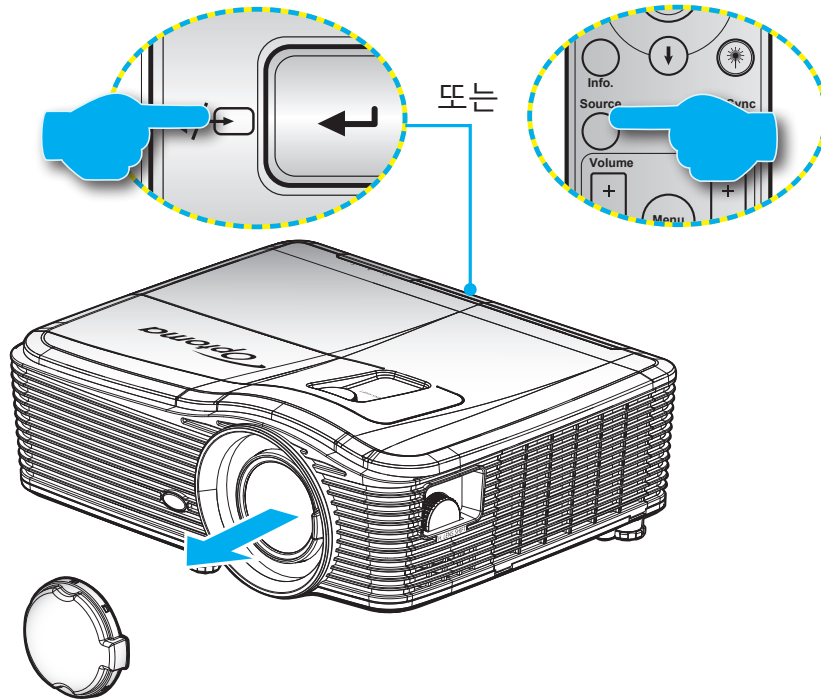
3. "⏻" 버튼을 눌러 확인하거나, 그대로 두면 15초 후에 메시지가 사라집니다. "⏻" 버튼을 두 번째 누르면 프로젝터가 종료됩니다.
4. 냉각 팬이 냉각 주기 동안 약 10 초간 작동되며 켜기/대기 LED가 청색으로 깜박입니다. 켜기/대기 LED가 적색으로 켜져 있으면 프로젝터가 대기 모드에 있는 것입니다. 프로젝터를 다시 켜려면 프로젝터의 냉각 주기가 끝나서 대기 모드로 들어갈 때까지 기다려야 합니다. 프로젝터가 대기 모드에 있을 경우 "⏻" 버튼을 한 번 더 누르기만 하면 전원이 켜집니다.
5. 전기 콘센트와 프로젝터에서 전원 코드를 분리합니다.

참고: (*) 별매용 부속품은 모델, 규격 및 지역에 따라 다릅니다.
프로젝터를 끄자마자 다시 켜는 것은 바람직하지 않습니다.

프로젝터 사용법

입력 소스 선택하기

화면에 표시하려는 연결된 소스를 켭니다(컴퓨터, 노트북, 비디오 플레이어 등). 프로젝터는 소스를 자동으로 감지합니다. 여러 소스가 연결되어 있을 경우 프로젝터나 리모컨에 있는 Source 버튼을 눌러서 원하는 입력 소스를 선택하십시오.



프로젝터 사용법

메뉴 탐색 및 각종 기능

프로젝터에서는 이미지를 조정하고 다양한 설정을 변경할 수 있는 다국어 OSD 메뉴를 사용할 수 있습니다. 프로젝터는 소스를 자동으로 감지합니다.

1. OSD 메뉴를 열려면 리모콘이나 프로젝터 키보드의 "Menu"를 누릅니다.
2. OSD가 표시되면 ◀▶ 키를 사용하여 주 메뉴에서 항목을 선택합니다. 특정 페이지에서 선택하는 동안에는 ▼ 또는 "Enter" 키를 눌러 하위 메뉴로 들어갑니다.
3. ▲▼ 키를 사용하여 하위 메뉴에서 원하는 항목을 선택한 다음 ▶ 또는 "Enter" 키를 눌러 추가 설정을 표시합니다. ◀▶ 키로 설정을 조정합니다.
4. 하위 메뉴에서 조정할 다음 항목을 선택하고 위와 같이 조정합니다.
5. "Enter" 또는 "Menu"를 눌러 확인하면 화면이 주 메뉴로 돌아갑니다.
6. 종료하려면 "Menu" 버튼을 다시 누릅니다. OSD 메뉴가 닫히고 프로젝터가 새 설정을 자동으로 저장합니다.



프로젝터 사용법

OSD 메뉴 트리

주 메뉴	하위 메뉴	고급 메뉴	단일 항목 메뉴	값	
이미지	디스플레이 모드		프리젠테이션	기본값 [프리젠테이션] PS. 각 모드를 조정할 수 있으며 각 모드에 저장할 수 있습니다.	
			밝게		
			영화		
			sRGB		
			흑판		
			DICOM SIM.		
			사용자		
			3D		
		밝기		-50~50	
		명암		-50~50	
		선명도		1~15	
		색		-50~50	
		색조		-50~50	
		고급 설정	BrilliantColor™		1~10
			감마	영화	
				그래픽	
				1.8	
				2.0	
				2.2	
				2.6	
				흑판	
				DICOM	
			색온도	저색온	
				표준	
				차가운	
				고색온	
			색공간	비 HDMI 입력: 자동 / RGB / YUV	
				HDMI 입력: 자동 / RGB(0~255) / RGB(16~235) / YUV	
			RGB Gain/Bias	R 게인	-50~50
				G 게인	-50~50
	B 게인	-50~50			
	R 바이어스	-50~50			
	G 바이어스	-50~50			
	B 바이어스	-50~50			
	재설정				
	종료				

프로젝터 사용법

주 메뉴	하위 메뉴	고급 메뉴	단일 항목 메뉴	값	
이미지	고급 설정	색상 교정	적색	색상/채도/게인 [-50~50]	
			녹색	색상/채도/게인 [-50~50]	
			청색	색상/채도/게인 [-50~50]	
			청록색	색상/채도/게인 [-50~50]	
			자홍색	색상/채도/게인 [-50~50]	
			황색	색상/채도/게인 [-50~50]	
			백색	적색/녹색/청색	
			재설정		
			종료		
		신호 (RGB)	자동	켜기 끄기	
			위상	0~31	
			주파수	-10~10	
			수평 위치	-5~5	
			수직 위치	-5~5	
			종료		
			신호 (비디오)	백색 Level	0~31
		흑색 Level		-5~5	
		IRE		0/7.5 (NTSC만 해당)	
		종료			
	종료				
재설정					
디스플레이	포맷		XGA: 4:3, 16:9, 초기화, 자동		
			1080p: 4:3, 16:9, LBX, 초기화, 자동		
			WUXGA: 4:3, 16:9 또는 16:10, 초기화, 자동		
	줌			-5~25	
	테두리 마스크			0~10	
	이미지 이동	이미지 수평 이동	오른쪽/왼쪽 (중앙의 아이콘)		-100~100
		이미지 수직 이동	위쪽/아래쪽 (중앙의 아이콘)		-100~100
	기하 보정	수평 화면보정	수평 키스톤		-30~30
			수직 키스톤		-30~30
		자동 수직 키스톤	켜기		기본값 [끄기]
			끄기		
		모서리 설정	왼쪽 상단		
			오른쪽 상단		
왼쪽 하단					

프로젝터 사용법

주 메뉴	하위 메뉴	고급 메뉴	단일 항목 메뉴	값	
디스플레이	기하 보정	모서리 설정	오른쪽 하단 (아이콘)		
		재설정			
	3D	3D 모드		DLP 링크	
				VESA 3D	
				끄기	
		3D -> 2D		3D	
				L	
				R	
		3D포맷		자동	
				Side By Side	
				Top and Bottom	
		3D 싱크 전환		켜기	
			끄기		
		종료			
설정	언어		English		
			Deutsch		
			Français		
			Italiano		
			Español		
			Português		
			Svenska		
			Nederlands		
			Norsk/Dansk		
			Polski		
			Русский		
			Suomi		
			Ελληνικά		
			Magyar		
			Čeština		
			عربي		
			繁體中文		
			简体中文		
			日本語		
			한국어		
			ไทย		
	Türkçe				
	Farsi				
	Tiếng Việt				
	Română				
	Bahasa Indonesia				
	Slovakian				

프로젝터 사용법

주 메뉴	하위 메뉴	고급 메뉴	단일 항목 메뉴	값	
설정	투사		전면 		
			후면 		
			전방-천장 		
			후방-천장 		
	스크린 종류			16:10	
				16:9	
				WXGA	
				WUXGA	
	메뉴 위치			왼쪽 상단 	
				오른쪽 상단 	
				중앙 	
				왼쪽 하단 	
				오른쪽 하단 	
	보안	보안		켜기	
				끄기	
		보안 타이머		월	
				일	
		비밀번호 변경		시	
	종료				
	프로젝터 ID				00~99
	오디오설정	내장스피커		켜기	
				끄기	
		음소거		켜기	
				끄기	
		볼륨		오디오	0~10
				마이크	0~10
		오디오 입력		기본값	- 오디오 3-> 좌/우
				오디오 1	- 오디오 1, 2->미니 잭
				오디오 2	기본값: -VGA1->오디오 1 -VGA2->오디오 2 -비디오, S-비디오 ->오디오 3
		오디오 출력(대기 모드)		켜기	
			끄기	기본값 [끄기]	
	종료				
	고급 설정	로고 화면		기본값	
				중립	
				사용자	
		화면 캡처			
		클로즈드 캡셔닝		끄기	
				CC1	
				CC2	
	무선		켜기		
			끄기	VGA2를 통해 입력되는 HDBaseT 모델만 지원함	
	종료				

프로젝터 사용법

주 메뉴	하위 메뉴	고급 메뉴	단일 항목 메뉴	값		
HDBaseT가 있는 모델	HDBaseT 제어	이더넷	켜기	기본값 [끄기]		
			끄기			
		RS232	켜기	기본값 [끄기]		
			끄기			
설정	네트워크	랜 설정	네트워크 상태	연결 / 연결 끊기 (읽기 전용)		
			DHCP	켜기		
				끄기 [기본값 끄기]		
			IP주소	기본값 [192.168.0.100]		
			서브넷 마스크	기본값 [255.255.255.0]		
			게이트웨이	기본값 [192.168.0.254]		
			DNS	기본값 [192.168.0.1]		
			MAC 어드레스	읽기 전용		
		종료				
		제어 설정	Crestron	켜기 / 끄기 (포트: 41794)		
			Extron	켜기 / 끄기 (포트: 2023)		
			PJ Link	켜기 / 끄기 (포트: 4352)		
			AMX Device Discovery	켜기 / 끄기 (포트: 9131)		
			Telnet	켜기 / 끄기 (포트: 23)		
			HTTP	켜기 / 끄기 (포트: 80)		
			종료			
		재설정				
		옵션	입력 소스		VGA1	PS. HDBaseT는 HDBaseT가 있는 모델에만 존재합니다.
					VGA2	
					비디오	
	S-Video					
	HDMI1					
	HDMI2					
	Displayport					
	HDBaseT					
종료						
소스 잠금			켜기	[기본값 켜기] HDMI1 / HDMI2 / VGA1 / VGA2 / 비디오 / S-Video / Displayport / HDBaseT		
			끄기			
고해발 모드			켜기	[기본값 끄기]		
			끄기			
정보 감춤			켜기	[기본값 끄기]		
			끄기			
키패드 잠금			켜기	[기본값 끄기]		
			끄기			
디스플레이 모드 잠금			켜기	[기본값 끄기]		
			끄기			
테스트 패턴				없음		
			그리드			
			백색 패턴			

프로젝터 사용법

주 메뉴	하위 메뉴	고급 메뉴	단일 항목 메뉴	값	
옵션	배경색		흑색	[기본값 청색]	
			적색		
			청색		
			녹색		
			백색		
	벽면 색			끄기	
				연황색	
				연녹색	
				연남색	
				분홍색	
	리모트 설정	F1		HDMI2	[기본값 "테스트 패턴"] HDBaseT가 있는 모델의 경우, 기본값은 "HDBaseT"입니다.
				DP	
				VGA2	
				S-Video	
				테스트 패턴	
				줌	
				정보	
				포맷	
		F2		HDMI2	[기본값 "줌"] HDBaseT가 있는 모델의 경우, 기본값은 "HDBaseT"입니다.
				DP	
				VGA2	
				S-Video	
				테스트 패턴	
				줌	
				정보	
				포맷	
		F3		HDMI2	[기본값 "정보"] HDBaseT가 있는 모델의 경우, 기본값은 "HDBaseT"입니다.
				DP	
				VGA2	
				S-Video	
				테스트 패턴	
				줌	
			정보		
			포맷		
IR기능			켜기		
			전면		
			맨위		
			끄기		
		리모트 코드	00~99	[기본값 00]	
	종료				
12V 트리거			켜기	[기본값 켜기]	
			끄기		
경고음			켜기	[기본값 켜기]	
			끄기		

프로젝터 사용법

주 메뉴	하위 메뉴	고급 메뉴	단일 항목 메뉴	값
옵션	고급 설정	전원 검색 자동켜기	켜기	[기본값 끄기]
			끄기	
		신호 자동 켜기*	켜기	[기본값 끄기]
			끄기	
		자동 전원 끄기(분)		0 ~ 180 (한 단계: 5분)
		수면 타이머(분)		0 ~ 990 (한 단계: 10분)
				항상 켜기 [체크란 선택 방식, 기본은 선택 안함입니다.]
	전원 모드(대기)	작동 중		
		친환경		
	종료			
	램프 설정	램프 시간		
		램프 알림	켜기	[기본값 끄기]
			끄기	
		램프 모드	밝게	
			친환경	
			전원 소비량	
		전원 소비량	100%	
			95%	
			90%	
			85%	
	80%			
	램프 재설정	예		
		아니요		
	종료			
	필터 설정 (옵션)	옵션 필터 장치		예
				아니요
		필터 사용 시간		읽기 전용 [범위 0~9999]
		필터 사용수명 알림		끄기
				300 hr
				500 hr [기본값]
				800 hr
				1000 hr
	필터 재설정		예	
		아니요		
종료				
정보				
재설정		예		
		아니요		

참고: (*) 옵션 기능은 모델과 지역에 따라 다릅니다.

프로젝터 사용법

이미지 메뉴



디스플레이 모드

다양한 이미지 종류에 최적화된 여러 공장 사전 설정이 있습니다.

- **프리젠테이션:** 이 모드는 PC와 연결하여 사람들 앞에서 표시하는 데 적합합니다.
- **밝게:** PC 입력의 최대 밝기.
- **영화:** 이 모드는 비디오 시청에 적합합니다.
- **sRGB:** 표준화된 정확한 색.
- **흑판:** 칠판(녹색) 위로 투사할 때 최적의 컬러 설정을 원한다면 이 모드를 선택해야 합니다.
- **DICOM SIM.:** 이 모드에서는 X 레이 방사선 촬영 영상, MRI 영상 등과 같은 흑백 의료 영상을 투사할 수 있습니다.
- **사용자:** 사용자의 설정을 기억합니다.
- **3D:** 3D 효과를 경험하려면 3D 안경을 착용해야 하고, PC/휴대용 장치에 120 Hz 신호 출력 쿼드 버퍼드 그래픽 카드와 3D 플레이어가 설치되어 있어야 합니다.

밝기

이미지의 밝기를 조정합니다.

- ◀을 누르면 이미지가 어두워집니다.
- ▶을 누르면 이미지가 밝아집니다.

명암

명암은 영상의 가장 밝은 부분과 가장 어두운 부분의 차이의 정도를 조절합니다.

- ◀을 누르면 명암이 감소됩니다.
- ▶을 누르면 명암이 증가합니다.

선명도

이미지의 선명도를 조정합니다.

- ◀을 누르면 선명도가 감소합니다.
- ▶을 누르면 선명도가 증가합니다.

프로젝터 사용법

색

흑백에서 완전히 포화된 색까지 비디오 이미지를 조정합니다.

- ◀을 누르면 이미지의 채도량이 감소합니다.
- ▶을 누르면 이미지의 채도량이 증가합니다.

색조

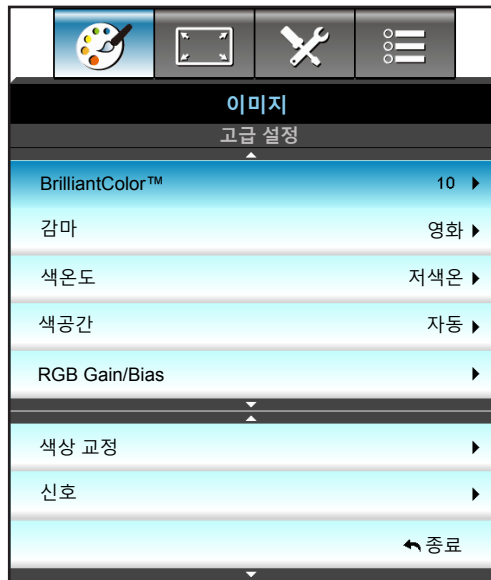
적색과 녹색의 색 균형을 조정합니다.

- ◀를 눌러 이미지에서 초록의 양을 감소시킵니다.
- ▶를 눌러 이미지에서 초록의 양을 증가시킵니다.

재설정

"이미지"의 공장 기본 설정으로 돌아가려면 "예"를 선택합니다.

이미지 고급 메뉴



BrilliantColor™

조정이 가능한 이 항목은 새로운 색 처리 알고리즘과 개선 사항을 활용하여 영상의 더 높은 밝기와 더 선명한 색을 제공합니다.

- ◀을 누르면 영상의 품질이 향상됩니다.
- ▶을 누르면 영상의 품질이 덜 향상됩니다.

감마

이로써 감마 곡선 유형을 설정할 수 있습니다. 초기 설정과 미세 조정을 완료한 후 감마 조정 단계를 이용하여 이미지 출력을 최적화하십시오.

- 영화: 홈시어터용.
- 그래픽: PC 또는 사진 소스용.
- 1.8 / 2.0 / 2.2 / 2.6: 특정 PC 또는 사진 소스용.
- 흑판: 칠판(녹색) 위로 투사할 때 최적의 컬러 설정을 원한다면 이 모드를 선택해야 합니다.
- DICOM: 이 모드에서는 X 레이 방사선 촬영 영상, MRI 영상 등과 같은 흑백 의료 영상을 투사할 수 있습니다.
- ◀ 또는 ▶을 눌러서 모드를 선택할 수 있습니다.

프로젝터 사용법

색온도

◀ 또는 ▶ 을 눌러서 저색온, 표준, 차가운, 고색온 중에서 색온도를 선택할 수 있습니다.

색공간

◀ 또는 ▶ 을 눌러 다음 중에서 적절한 컬러 매트릭스 종류를 선택할 수 있습니다.

- 비-HDMI 입력: 자동, RGB 또는 YUV
- HDMI 입력: 자동, RGB(0-255), RGB(16-235) 또는 YUV.

RGB Gain/Bias

이 설정을 이용해서 이미지의 밝기(게인)나 명암(바이어스)을 구성할 수 있습니다.

- ◀ 을 누르면 선택한 색상의 게인과 바이어스가 작아집니다.
- ▶ 을 누르면 선택한 색상의 게인과 바이어스가 커집니다.

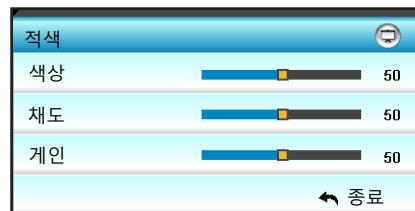


색상 교정

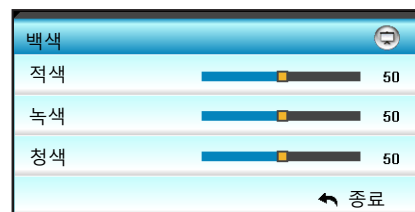
▶ 을 눌러 다음 메뉴로 이동한 다음 ▲ 또는 ▼ 또는 ◀ 또는 ▶ 을 사용하여 항목을 선택합니다.



- 적색/녹색/청색/청록색/자홍색/황색: ◀ 또는 ▶ 을 사용하여 색상, 채도 및 게인 색을 선택할 수 있습니다.



- 백색: ◀ 또는 ▶ 을 사용하여 적색, 녹색 및 청색을 선택할 수 있습니다.



- 재설정: "재설정"을 선택하면 색 조정이 공장 기본 설정으로 돌아갑니다.

프로젝터 사용법

종료

메뉴를 종료하려면 "종료"를 선택합니다.

이미지 고급 신호(RGB) 메뉴



참고:

- "신호"는 아날로그 VGA(RGB) 신호에서만 지원됩니다.
- "신호"가 자동일 경우 위상, 주파수 항목이 비활성화됩니다. "신호"가 자동이 아닐 경우 위상, 주파수 항목이 표시되므로 사용자가 직접 조정할 수 있으며, 다음 번에 프로젝터를 켤때 다시 켤 때 설정 내용이 저장됩니다.

자동

신호를 자동으로 선택합니다. 이 기능을 사용할 경우, 위상 항목과 주파수 항목이 비활성화되고, 신호가 자동이 아닐 경우, 다음에 프로젝터가 꺼졌다가 다시 켜질 경우를 대비하여 사용자가 수동으로 조정하여 설정에 저장할 수 있도록 위상 항목과 주파수 항목이 표시됩니다.

위상

디스플레이의 신호 타이밍을 그래픽 카드와 동기화합니다. 이미지가 불안정하거나 깜빡이는 경우 이 기능을 사용하여 바로 잡습니다.

주파수

디스플레이 데이터 주파수를 변경하여 컴퓨터의 그래픽 카드의 주파수와 일치시킵니다. 수직 방향으로 이미지 떨림이 있을 경우에만 이 기능을 사용하십시오.

수평 위치

- ◀을 누르면 이미지가 왼쪽으로 이동합니다.
- ▶을 누르면 이미지가 오른쪽으로 이동합니다.

수직 위치

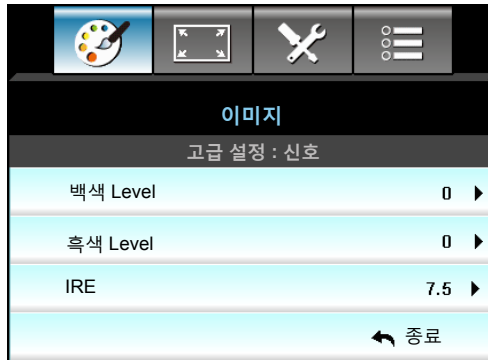
- ◀을 누르면 이미지가 아래쪽으로 이동합니다.
- ▶을 누르면 이미지가 위쪽으로 이동합니다.

종료

메뉴를 종료하려면 "종료"를 선택합니다.

프로젝터 사용법

이미지 고급 신호(비디오) 메뉴



백색 Level

비디오 신호를 입력할 때 백색 Level을 조정할 수 있습니다.

흑색 Level

비디오 신호를 입력할 때 흑색 Level을 조정할 수 있습니다.

IRE

비디오 신호를 입력할 때 IRE 값을 조정할 수 있습니다.

참고: IRE는 NTSC 비디오 형식에서만 사용할 수 있습니다.

- ◀ 를 눌러 이미지의 색의 양을 감소시킵니다.
- ▶ 를 눌러 이미지의 색의 양을 늘립니다.

디스플레이 메뉴



포맷

◀ 또는 ▶ 을 눌러서 다음 옵션 중에서 원하는 화면 비율을 선택할 수 있습니다.

- XGA: 4:3, 16:9, 초기화, 자동
- 1080p: 4:3, 16:9, LBX, 초기화, 자동
- WXGA: 4:3, 16:9 또는 16:10, LBX, 초기화, 자동
- WUXGA: 4:3, 16:9 또는 16:10, LBX, 초기화, 자동

프로젝터 사용법

형식에 대한 설명:

- 4:3: 이 포맷은 4:3 입력 소스용입니다.
- 16:9: 이 포맷은 와이드스크린 TV를 위한 향상된 HDTV와 DVD와 같은 16:9 입력 소스용입니다.
- 16:10: 이 포맷은 와이드 스크린 랩톱과 같은 16:10 입력 소스용입니다.
- LBX: 이 포맷은 16x9가 아닌 레터박스 소스 및 전체 해상도를 사용하여 가로세로 비율 2.35:1을 표시하기 위해 외부 16x9 렌즈를 사용하는 사용자를 위한 것입니다.
- 초기화: 이 포맷은 scaling을 하지 않고 이미지를 원본 크기로 표시합니다.
- 자동: 적당한 디스플레이 포맷을 자동으로 선택합니다.

참고: LBX 모드 상세 정보:

- 일부 레터박스 형식 DVD는 16x9 TV에 적용되지 않습니다. 이런 경우 16:9 모드에서 디스플레이 하면 이미지가 제대로 보이지 않습니다. DVD 보기에서 4:3 모드로 시도해 보십시오. 그러나 콘텐츠 자체가 4:3이 아니면 16:9 디스플레이에서 이미지 둘레에 흑색 막대가 표시됩니다. 이런 경우 16:9 디스플레이에서 이미지를 채우기 위해 LBX 모드를 사용할 수 있습니다.
- 외부 애너모픽 렌즈를 사용하는 경우 이 LBX 모드는 16x9 디스플레이에 맞게 향상된 애너모픽 와이드를 지원하는 2.35:1 콘텐츠(애너모픽 DVD 및 HDTV 영화 소스 포함)를 2.35:1 이미지로 시청할 수도 있게 합니다. 대신 램프 전원 및 수직 해상도가 이용됩니다.

WUXGA 배율표(스크린 종류 16x10):

- 스크린 종류 16:10 (1920x1200), 16:9 (1920x1080)를 지원합니다.
- 스크린 종류가 16:9일 때는 이 조건에서는 16x10 형식이 없습니다.
- 스크린 종류가 16:10일 때는 이 조건에서는 16x9 형식이 없습니다.
- 자동으로 변경하면 디스플레이 모드가 동시에 자동으로 변경됩니다.

16:10 화면	480i/p	576i/p	1080i/p	720p	PC
4x3	1600x1200 비율 크기로 조정.				
16x9	1920x1080 비율 크기로 조정.				
16x10	1920x1200 비율 크기로 조정.				
LBX	1920x1440 비율 크기로 조정 후 중앙 1920x1200 이미지를 가져와서 표시합니다.				
초기화	1:1 매핑 중앙. 크기는 조정되지 않습니다. 투사 해상도는 입력 소스에 따라 다릅니다.				
자동	이 포맷을 선택하면 스크린 종류가 자동으로 16:10 (1920x1200)이 됩니다. - 소스가 4:3일 경우, 화면 형식이 1600x1200으로 자동 조정됩니다. - 소스가 16:9일 경우, 화면 형식이 1920x1080으로 자동 조정됩니다. - 소스가 16:10일 경우, 화면 형식이 1920x1200으로 자동 조정됩니다.				

프로젝터 사용법

WUXGA 자동 매핑 규칙(스크린 종류 16x10):

자동	입력 해상도		자동/크기 조절	
	수평 해상도	수직 해상도	1920	1200
4:3	640	480	1600	1200
	800	600	1600	1200
	1024	768	1600	1200
	1280	1024	1600	1200
	1400	1050	1600	1200
	1600	1200	1600	1200
와이드 랩톱	1280	720	1920	1080
	1280	768	1920	1152
	1280	800	1920	1200
SDTV	720	576	1350	1080
	720	480	1620	1080
HDTV	1280	720	1920	1080
	1920	1080	1920	1080

WUXGA 배율표(스크린 종류 16x9):

16:9 화면	480i/p	576i/p	1080i/p	720p	PC
4x3	1440x1080 비율 크기로 조정.				
16x9	1920x1080 비율 크기로 조정.				
LBX	1920x1440 비율 크기로 조정 후 중앙 1920x1080 이미지를 가져와서 표시합니다.				
초기화	1:1 매핑 중앙. 크기는 조정되지 않습니다. 투사 해상도는 입력 소스에 따라 다릅니다.				
자동	이 포맷을 선택하면 스크린 종류가 자동으로 16:9 (1920x1080)가 됩니다. - 소스가 4:3일 경우, 화면 형식이 1440x1080으로 자동 조정됩니다. - 소스가 16:9일 경우, 화면 형식이 1920x1080으로 자동 조정됩니다. - 소스가 16:10일 경우, 화면 형식이 1920x1200으로 자동 조정되고 1920x1080 영역을 잘라 표시합니다.				

프로젝터 사용법

WUXGA 자동 매핑 규칙 (스크린 종류 16x9):

자동	입력 해상도		자동/크기 조절	
	수평 해상도	수직 해상도	1920	1080
4:3	640	480	1440	1080
	800	600	1440	1080
	1024	768	1440	1080
	1280	1024	1440	1080
	1400	1050	1440	1080
	1600	1200	1440	1080
와이드 랩톱	1280	720	1920	1080
	1280	768	1800	1080
	1280	800	1728	1080
SDTV	720	576	1350	1080
	720	480	1620	1080
HDTV	1280	720	1920	1080
	1920	1080	1920	1080

WXGA 배율표(스크린 종류 16x10):

- 스크린 종류 16:9 (1280x720), 16:10 (1280x800)을 지원합니다.
- 스크린 종류가 16:9일 때는 이 조건에서는 16x10 형식이 없습니다.
- 스크린 종류가 16:10일 때는 이 조건에서는 16x9 형식이 없습니다.
- 자동으로 변경하면 디스플레이 모드가 동시에 자동으로 변경됩니다.

16:10 화면	480i/p	576i/p	1080i/p	720p	PC
4x3	1066x800 비율 크기로 조정.				
16x10	1280x800 비율 크기로 조정.				
LBX	1280x960 비율 크기로 조정 후 중앙 1280x800 이미지를 가져와서 표시합니다.				
초기화	1:1 매핑 중심		1:1 매핑 디스플레이 1280x800	1280x720 중앙.	1:1 매핑 중심
자동	입력 소스는 1280x800 디스플레이 영역에 맞춰지고 원래의 가로세로 비율을 유지합니다. - 소스가 4:3일 경우, 크기가 자동으로 1066x800으로 조정됩니다. - 소스가 16:9일 경우, 크기가 자동으로 1280x720으로 조정됩니다. - 소스가 15:9일 경우, 크기가 자동으로 1280x768으로 조정됩니다. - 소스가 16:10일 경우, 크기가 자동으로 1280x800으로 조정됩니다.				

프로젝터 사용법

WXGA 자동 매핑 규칙(스크린 종류 16x10):

자동	입력 해상도		자동/크기 조절	
	수평 해상도	수직 해상도	1280	800
4:3	640	480	1066	800
	800	600	1066	800
	1024	768	1066	800
	1280	1024	1066	800
	1400	1050	1066	800
	1600	1200	1066	800
와이드 랩톱	1280	720	1280	720
	1280	768	1280	768
	1280	800	1280	800
SDTV	720	576	1280	720
	720	480	1280	720
HDTV	1280	720	1280	720
	1920	1080	1280	720

WXGA 배율표(스크린 종류 16x9):

16:9 화면	480i/p	576i/p	1080i/p	720p	PC
4x3	960x720 비율 크기로 조정.				
16x9	1280x720 비율 크기로 조정.				
LBX	1280x960 비율 크기로 조정 후 중앙 1280x720 이미지를 가져와서 표시합니다.				
초기화	1:1 매핑 중심		1:1 매핑 디스플레이 1280x720	1280x720 중앙.	1:1 매핑 중심
자동	이 포맷을 선택하면 화면 종류가 자동으로 16:9 (1280x720)가 됩니다. - 소스가 4:3일 경우, 크기가 자동으로 960x720으로 조정됩니다. - 소스가 16:9일 경우, 크기가 자동으로 1280x720으로 조정됩니다. - 소스가 15:9일 경우, 크기가 자동으로 1200x720으로 조정됩니다. - 소스가 16:10일 경우, 크기가 자동으로 1152x720으로 조정됩니다.				

프로젝터 사용법

WUXGA 자동 매핑 규칙 (스크린 종류 16x9):

자동	입력 해상도		자동/크기 조절	
	수평 해상도	수직 해상도	1280	720
4:3	640	480	960	720
	800	600	960	720
	1024	768	960	720
	1280	1024	960	720
	1400	1050	960	720
	1600	1200	960	720
와이드 랩톱	1280	720	1280	720
	1280	768	1200	720
	1280	800	1152	720
SDTV	720	576	1280	720
	720	480	1280	720
HDTV	1280	720	1280	720
	1920	1080	1280	720

1080P 배율표 (스크린 종류 16:9)

16:9 화면	480i/p	576i/p	1080i/p	720p	PC
4x3	1440x1080 비율 크기로 조정.				
16x9	1920x1080 비율 크기로 조정.				
LBX	1920x1440 비율 크기로 조정 후 중앙 1920x1080 이미지를 가져와서 표시합니다.				
초기화	1:1 매핑 중앙. 크기는 조정되지 않습니다. 투사 해상도는 입력 소스에 따라 다릅니다.				
자동	이 포맷을 선택하면 스크린 종류가 자동으로 16:9 (1920x1080)가 됩니다. - 소스가 4:3일 경우, 화면 형식이 1440x1080으로 자동 조정됩니다. - 소스가 16:9일 경우, 화면 형식이 1920x1080으로 자동 조정됩니다. - 소스가 16:10일 경우, 화면 형식이 1920x1200으로 자동 조정되고 1920x1080 영역을 잘라 표시합니다.				

프로젝터 사용법

1080P 자동 매핑 규칙 (스크린 종류 16x9):

자동	입력 해상도		자동/크기 조절	
	수평 해상도	수직 해상도	1920	1080
4:3	640	480	1440	1080
	800	600	1440	1080
	1024	768	1440	1080
	1280	1024	1440	1080
	1400	1050	1440	1080
	1600	1200	1440	1080
와이드 랩톱	1280	720	1920	1080
	1280	768	1800	1080
	1280	800	1728	1080
SDTV	720	576	1350	1080
	720	480	1620	1080
HDTV	1280	720	1920	1080
	1920	1080	1920	1080

XGA 배율표(스크린 종류 16x9)

16:9 화면	480i/p	576i/p	1080i/p	720p
4x3	1024x768로 크기 조정.			
16x9	1024x576으로 크기 조정.			
초기화	크기는 조정되지 않습니다. 투사 해상도는 입력 소스에 따라 다릅니다.			
자동	<ul style="list-style-type: none"> - 소스가 4:3일 경우, 화면 형식이 1024x768로 자동 조정됩니다. - 소스가 16:9일 경우, 화면 형식이 1024x576으로 자동 조정됩니다. - 소스가 15:9일 경우, 화면 형식이 1024x614로 자동 조정됩니다. - 소스가 16:10일 경우, 화면 형식이 1024x640으로 자동 조정됩니다. 			

XGA 자동 매핑 규칙(스크린 종류 16x9):

자동	입력 해상도		자동/크기 조절	
	수평 해상도	수직 해상도	1280	768
4:3	640	480	1024	768
	800	600	1024	768
	1024	768	1024	768
	1600	1200	1024	768
와이드 랩톱	1280	720	1024	576
	1280	768	1024	614
	1280	800	1024	640
SDTV	720	576	1024	576
	720	480	1024	576
HDTV	1280	720	1024	576
	1920	1080	1024	576

프로젝터 사용법

줌

- ◀을 누르면 이미지 크기가 축소됩니다.
- ▶을 누르면 투사 화면의 이미지가 확대됩니다.

테두리 마스크

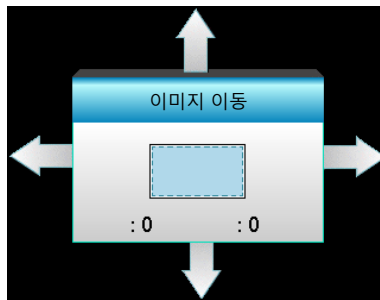
비디오 신호 가장자리의 비디오 인코딩 노이즈를 제거하려면 이미지를 에지 마스킹합니다.

참고:

- 각 입/출력의 "테두리 마스크" 설정은 각각 다릅니다.
- "테두리 마스크"와 "줌" 기능은 동시에 사용할 수 없습니다.

이미지 이동

아래와 같이 ▶을 눌러 다음 메뉴로 이동한 다음 ▲ 또는 ▼ 또는 ◀ 또는 ▶을 사용하여 항목을 선택합니다.



- 이미지 수평 이동: ◀▶을 누르면 투사된 이미지의 위치가 수평으로 이동합니다.
- 이미지 수직 이동: ▲▼을 누르면 투사된 이미지의 위치가 수직으로 이동합니다.

기하 보정

- 수평 화면보정 (수평 키스톤): ◀▶을 눌러서 수평 키스톤 왜곡을 보정할 수 있습니다.
- 수직 키스톤 (수직 키스톤): ▲▼을 눌러서 수직 키스톤 왜곡을 보정할 수 있습니다.
- 자동 수직 키스톤: 수직 키스톤 왜곡이 자동으로 보정됩니다.
- 모서리 설정: 한 번에 모서리 한 개씩 조정해서 이미지 왜곡을 보정할 수 있습니다.

1. "메뉴"를 눌러서 시작합니다.
2. "모서리 설정" 메뉴를 이용해서 모서리 한 개를 선택한 다음 "Enter"를 눌러서 확인합니다.
3. ▲▼◀▶을 이용해서 각도를 조정한 다음 "Enter"를 눌러서 확인합니다.

재설정

"이미지"의 공장 기본 설정으로 돌아가려면 "예"를 선택합니다.

프로젝터 사용법

3D 메뉴 표시



3D 모드

- DLP 링크: DLP Link 3D 이미지를 위한 최적화된 설정을 사용하려면 "DLP 링크"를 선택합니다.
- VESA 3D: VESA 3D 안경을 위한 최적화된 설정을 사용하려면 "VESA 3D"를 선택하십시오.
- 끄기: 3D 모드를 끄려면 "끄기"를 선택합니다.

3D -> 2D

- 3D: 3D 신호를 표시합니다.
- L (왼쪽): 3D 콘텐츠의 왼쪽 프레임을 표시합니다.
- R (오른쪽): 3D 콘텐츠의 오른쪽 프레임을 표시합니다.

3D포맷

- 자동: 3D 식별 신호가 감지되면, 3D 포맷이 자동으로 선택됩니다.
- Side By Side: 3D 신호를 "Side By Side" 형식으로 표시합니다.
- Top and Bottom: 3D 신호를 "Top and Bottom" 포맷으로 표시합니다.
- Frame Sequential: 3D 신호를 "Frame Sequential" 포맷으로 표시합니다.

참고:

- "3D포맷"은 68페이지의 3D 타이밍에서만 지원됩니다.
- "3D포맷"은 비-HDMI 1.4a 3D 타이밍에서만 지원됩니다.

3D 싱크 전환

- "켜기"를 누르면 왼쪽과 오른쪽 프레임 콘텐츠가 바뀝니다.
- "끄기"를 누르면 기본 프레임 콘텐츠로 설정됩니다.

종료

메뉴를 종료하려면 "종료"를 선택합니다.

프로젝터 사용법

설정 메뉴

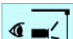
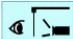
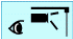
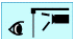


언어

다언어 OSD 메뉴를 선택합니다. ▶ 을 눌러 하위 메뉴로 들어간 다음 ▲ 또는 ▼ 또는 ◀ 또는 ▶ 키를 사용하여 원하는 언어를 선택합니다. "Enter"를 눌러 선택을 확인합니다.

언어			
English	Nederlands	Čeština	Türkçe
Deutsch	Norsk/Dansk	عربي	فارسی
Français	Polski	繁體中文	Vietnamese
Italiano	Русский	简体中文	Romanian
Español	Suomi	日本語	Indonesian
Portugués	ελληνικά	한국어	Slovakian
Svenska	Magyar	ไทย	← 종료

투사

-  전면
 이것은 기본 선택입니다. 이미지가 곧바로 화면에 투사됩니다.
-  후면
 선택되면 이미지가 반전되어 보입니다.
-  전방-천장
 선택되면 이미지가 거꾸로 보입니다.
-  배후-천장
 선택되면 이미지가 거꾸로 되어 있는 위치에서 반전되어 보입니다.

참고: 배후-탁상과 배후-천장은 반투명 스크린에서 사용됩니다.

프로젝터 사용법

스크린 종류

16:10과 16:9 (WXGA/WUXGA) 중에서 화면 종류를 선택할 수 있습니다.

참고: "스크린 종류"는 WXGA/WUXGA에서만 사용할 수 있습니다.

메뉴 위치

디스플레이 화면의 메뉴 위치를 선택합니다.

프로젝터 ID

ID 정의는 메뉴로 설정할 수 있으며(범위 0~99), 이를 사용하여 사용자가 RS232로 개별 프로젝터를 제어할 수 있습니다.

HDBaseT 제어

프로젝터가 함께 제공된 HDBaseT 송신기로부터 이더넷 신호나 RS232 신호가 자동으로 감지할 수 있습니다. 자동 감지를 위해서는 해당 신호가 활성화되어 있어야 합니다.

종료

메뉴를 종료하려면 "종료"를 선택합니다.

보안 메뉴 설정

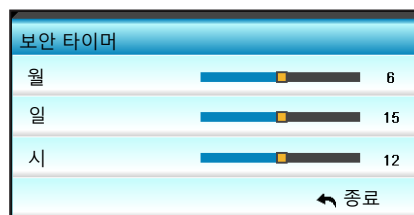


보안

- 켜기: 프로젝터를 켤 때 "켜기"을 선택하여 보안 확인을 사용합니다.
- 끄기: "끄기"를 선택하여 비밀번호 확인 없이 프로젝터를 켤 수 있도록 합니다.

보안 타이머

시간(월/일/시) 기능을 선택하여 프로젝트를 사용할 수 있는 시간을 설정할 수 있습니다. 이 시간이 지나면 비밀번호를 다시 입력해야 합니다.



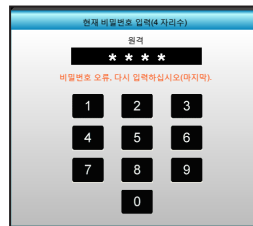
비밀번호 변경

- **첫 번째:**
 1. "Enter"를 눌러 비밀번호를 설정합니다.
 2. 비밀번호는 네 자리 숫자이어야 합니다.
 3. 리모컨 또는 화면에 있는 숫자 버튼을 사용하여 새 비밀번호를 입력한 다음 "Enter" 키를 눌러 비밀번호를 확인합니다.

프로젝터 사용법

- **비밀번호 변경:**
(리모컨에 숫자 키패드가 없는 경우 위로/아래로 화살표 키를 사용하여 비밀번호의 각 자리수를 변경한 후 엔터를 눌러 확인합니다.)
 1. "Enter"를 눌러 이전 비밀번호를 입력합니다.
 2. 숫자 버튼 또는 화면 숫자 키패드를 사용하여 현재 암호를 입력한 다음 "Enter"를 눌러 확인합니다.
 3. 리모컨의 숫자 버튼을 사용하여 새 비밀번호(4자리)를 입력한 다음 "Enter"를 눌러 확인합니다.
 4. 새 비밀번호를 다시 입력하고 "Enter" 버튼을 눌러 확인합니다.비밀번호 3회 오류 입력 시 프로젝터는 자동으로 종료됩니다.
비밀번호를 잊어버린 경우 현지 대리점에 문의해 지원을 요청하십시오.

참고: 비밀번호 기본값은 "1234"(공장 설정값)입니다.



종료

메뉴를 종료하려면 "종료"를 선택합니다.

오디오 설정 메뉴 설정



내장스피커

"켜기" 또는 "끄기"를 선택하여 내부 스피커를 켜거나 끕니다.

음소거

- "켜기"를 선택하여 음소거를 켭니다.
- "끄기"를 선택하여 음소거를 끕니다.

참고: "음소거" 기능은 내부 및 외부 스피커 볼륨 모두에 영향을 미칩니다.

볼륨

- ◀을 누르면 오디오나 마이크의 볼륨이 줄어듭니다.
- ▶을 누르면 오디오나 마이크의 볼륨이 커집니다.

프로젝터 사용법

오디오 입력

기본 오디오 설정은 프로젝터의 뒤 패널에 있습니다. 현 이미지 소스에 오디오 입력(1, 2 또는 3)을 재 할당할 수 있는 옵션입니다. 각 오디오 입력은 하나의 비디오 소스 이상에 할당될 수 있습니다.

- 기본값: VGA 1 -> 오디오 1; VGA 2 -> 오디오 2
- 오디오 1 / 2: 미니 잭 연결.
- 오디오 3: 좌/우.

오디오 출력(대기 모드)

"켜기" 또는 "끄기" 버튼으로 오디오 출력을 켜거나 끌 수 있습니다.

종료

메뉴를 종료하려면 "종료"를 선택합니다.

고급 메뉴 설정



로고 화면

이 기능을 사용하여 원하는 시작 화면을 설정합니다. 시작 화면을 변경하면 다음에 프로젝터를 켤 때 변경사항이 적용됩니다.

- 기본값: 기본 시작 화면.
- 중립: 로고가 시작 화면에 표시되지 않습니다.
- 사용자: "화면 캡처" 기능에서 저장된 그림을 사용할 수 있습니다.

화면 캡처

사용하면 현재 화면에 표시된 영상의 이미지가 즉시 캡처됩니다.

참고:

- 로고 캡처가 성공하려면, 화면 이미지가 프로젝터 기본 해상도를 초과하지 않도록 하십시오. 로고 캡처가 아직 성공적이지 않으면, 해상도가 낮은 이미지를 사용해보십시오.
- 이 기능은 로고 캡처 전용이지만 대용량 이미지 캡처용은 아닙니다.

클로즈드 캡셔닝

클로즈드 캡셔닝은 프로그램 사운드의 텍스트 버전 또는 화면에 표시되는 기타 정보입니다. 입력 신호에 클로즈드 캡션이 포함되어 있을 경우, 클로즈드 캡셔닝 기능을 켜고 채널을 볼 수 있습니다. ◀ 또는 ▶ 을 눌러 끄기, CCI 또는 CC2를 선택합니다.

프로젝터 사용법

무선

"켜기" 또는 "끄기"를 선택하여 무선 기능을 켜거나 끕니다.

종료

메뉴를 종료하려면 "종료"를 선택합니다.

네트워크 LAN 설정 메뉴 설정



네트워크 상태

네트워크 연결 상태를 표시합니다(읽기 전용).

MAC 어드레스

MAC 주소를 표시합니다(읽기 전용).

DHCP

- 켜기: 프로젝터가 IP 주소를 네트워크에서 자동으로 가져옵니다.
- 끄기: IP, 서브넷 마스크, 게이트웨이 및 DNS 구성을 수동으로 지정하는 방법.

참고: OSD를 종료하면 입력한 값이 자동으로 적용됩니다.

IP주소

IP 주소를 표시합니다.

서브넷 마스크

서브넷 마스크 번호를 표시합니다.

게이트웨이

프로젝터에 연결되어 있는 기본 네트워크 게이트웨이를 표시합니다.

DNS

DNS 번호를 표시합니다.

종료

메뉴를 종료하려면 "종료"를 선택합니다.

재설정

"예"를 선택하면 "네트워크"가 공장 기본 설정으로 돌아갑니다.

프로젝터 사용법

웹 브라우저를 통한 프로젝트 제어 방법

1. 프로젝트의 DHCP 옵션을 "켜기"로 설정하여 DHCP 서버가 IP 주소를 자동으로 지정할 수 있게 합니다.
2. PC에서 웹 브라우저를 열어 프로젝트의 IP 주소를 입력합니다("네트워크: 랜 설정 > IP주소").
3. 사용자 이름과 비밀번호를 입력하고 "로그인"을 클릭합니다.
프로젝터의 구성 웹 인터페이스가 열립니다.

참고:

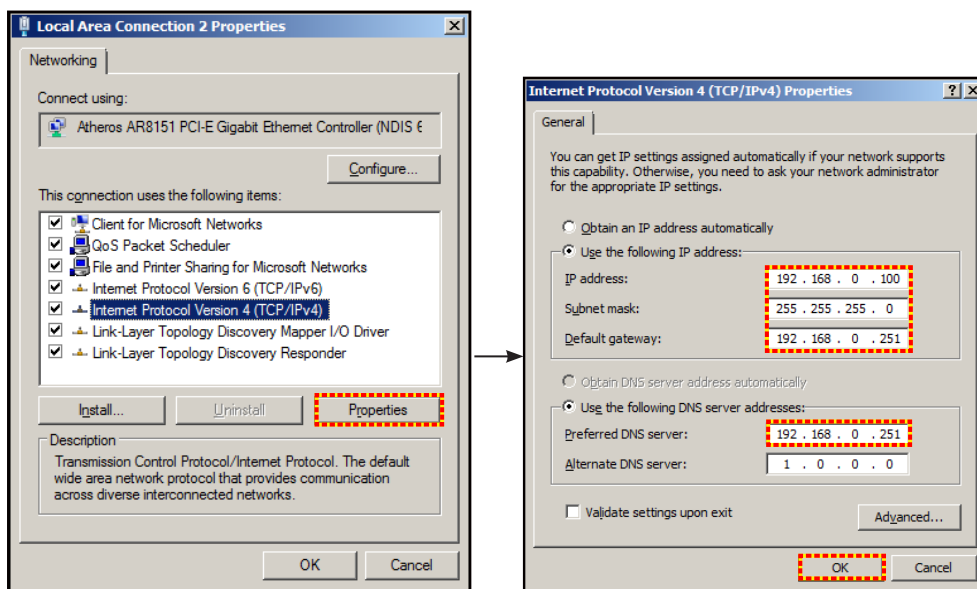
- 기본 사용자 이름과 비밀번호는 "admin"입니다.
- 이 단원의 단계들은 Windows 7 운영체제에 기반해 있습니다.

컴퓨터에서 프로젝트에 직접 연결하기*

1. 프로젝트의 DHCP 옵션을 "끄기"로 설정합니다.
2. 프로젝트에서 IP 주소, 서브넷 마스크, 게이트웨이 및 DNS를 구성합니다("네트워크: 랜 설정").

IP주소	192.168.0.100 ▶
서브넷 마스크	255.255.255.0 ▶
게이트웨이	192.168.0.254 ▶
DNS	192.168.0.51 ▶

3. PC에서 네트워크 및 공유 센터 페이지를 열어 프로젝트에 설정된 네트워크 파라미터와 동일한 네트워크 파라미터를 PC에 지정합니다. "OK(확인)"을 클릭하여 파라미터를 저장합니다.



4. PC에서 웹 브라우저를 열어 URL 필드에 3 단계에서 지정한 IP 주소를 입력합니다. "Enter" 키를 누릅니다.

프로젝터 사용법

네트워크 제어 설정 메뉴 설정



Crestron

이 기능을 사용하여 네트워크 기능을 선택합니다(포트: 41794).

자세한 내용은 <http://www.crestron.com>이나 www.crestron.com/getroomview를 참조하십시오.

Extron

이 기능을 사용하여 네트워크 기능을 선택합니다(포트: 2023).

PJ Link

이 기능을 사용하여 네트워크 기능을 선택합니다(포트: 4352).

AMX Device Discovery

이 기능을 사용하여 네트워크 기능을 선택합니다(포트: 9131).

Telnet

이 기능을 사용하여 네트워크 기능을 선택합니다(포트: 23).

HTTP

이 기능을 사용하여 네트워크 기능을 선택합니다(포트: 80).

종료

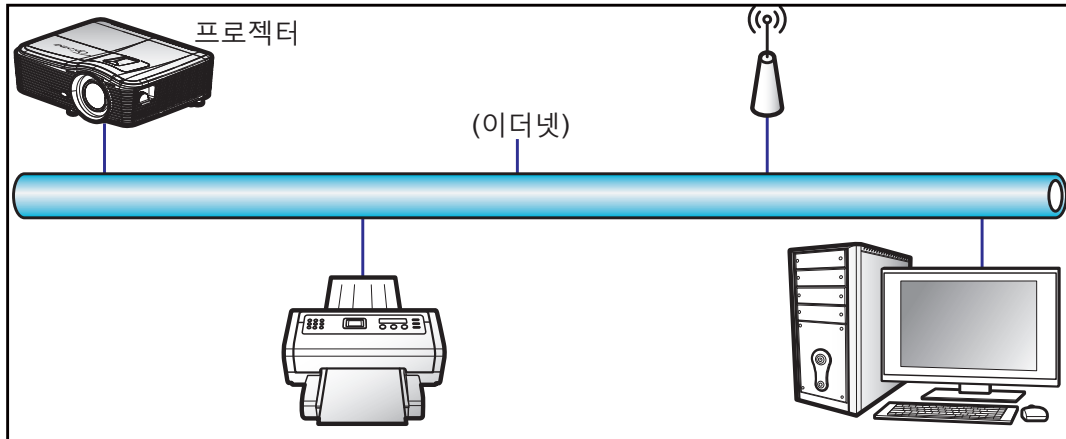
메뉴를 종료하려면 "종료"를 선택합니다.

프로젝터 사용법

네트워크 제어 설정 메뉴 설정

LAN_RJ45 기능

W320UST 프로젝터는 다양한 네트워킹 기능과 원격 관리 기능을 갖추고 있어서 조작이 쉽고 간단합니다. 프로젝터의 LAN/RJ45 기능으로 네트워크를 통해 다음과 같은 항목을 원격으로 관리할 수 있습니다. 전원 켜기/끄기, 밝기 및 명암 설정. 다음과 같은 프로젝터 상태 정보도 해당됩니다. 비디오 소스, 사운드 음소거 등.



유선 LAN 단자 기능성

이 프로젝터는 PC (노트북)나 그밖의 외부 장치의 LAN/RJ45 포트를 통해서 제어할 수 있으며 Crestron / Extron / AMX (Device Discovery) / PJLink와 호환됩니다.

- Crestron은 미국 Crestron Electronics, Inc.의 등록상표입니다.
- Extron은 미국 Extron Electronics, Inc.의 등록상표입니다.
- AMX는 미국 AMX LLC의 등록상표입니다.
- PJLink는 JBMIA가 일본, 미국 및 기타 국가에 상표 및 로고 등록을 신청한 상태입니다.

이 프로젝터에는 Crestron Electronics 컨트롤러나 예를 들어 RoomView®와 같은 관련 소프트웨어의 지정된 명령이 지원됩니다.

<http://www.crestron.com/>

이 프로젝터는 참조용 Extron 장치 지원을 준수합니다.

<http://www.extron.com/>

이 프로젝터에는 AMX (Device Discovery)가 지원됩니다.

<http://www.amx.com/>

이 프로젝터는 PJLink Class1 (버전 1.00)의 모든 명령을 지원합니다.

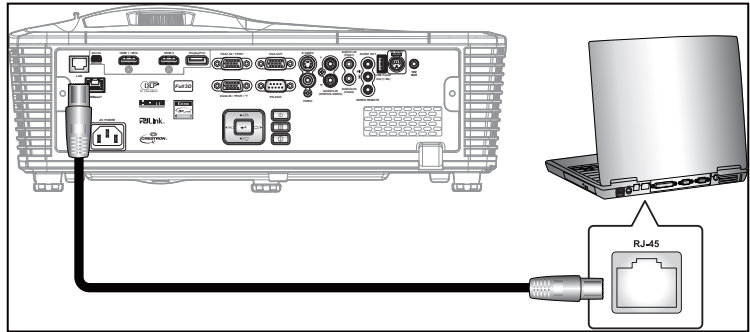
<http://pjlink.jbmia.or.jp/english/>

LAN/RJ45 포트에 연결해서 프로젝터를 원격 제어/제어할 수 있는 다양한 외부 장치 종류나 이러한 외부 장치에서 지원되는 명령에 관한 자세한 내용은 고객 지원 서비스 센터에 직접 문의하십시오.

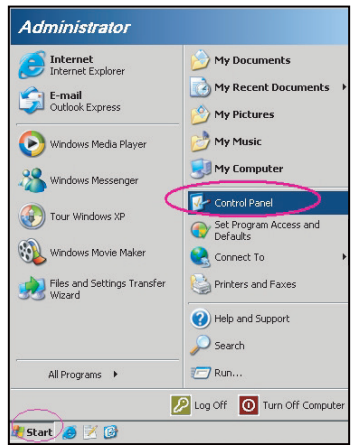
프로젝터 사용법

LAN RJ45

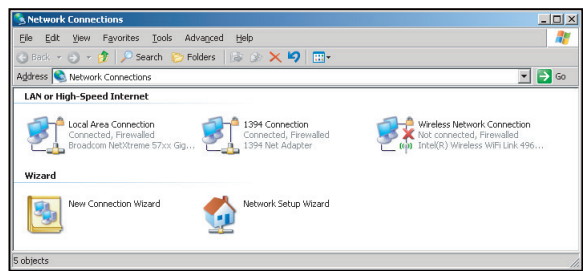
1. RJ45 케이블을 프로젝터와 PC(노트북)의 RJ45 포트에 연결합니다.



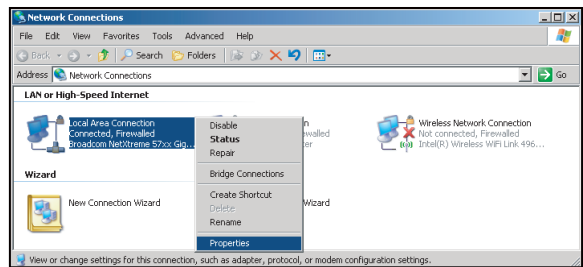
2. PC (노트북)에서 Start(시작) > Control Panel(제어판) > Network Connections(네트워크 연결) 순으로 선택합니다.



3. Local Area Connection(로컬 영역 연결)을 마우스 오른쪽 버튼으로 클릭한 다음 Property(속성)를 선택합니다.

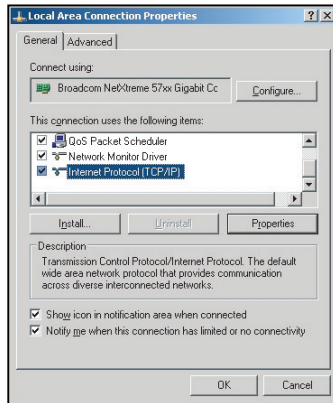


4. Properties(속성) 창에서 General(일반) 탭을 선택하고 Internet Protocol (TCP/IP)(인터넷 프로토콜 (TCP/IP))을 선택합니다.

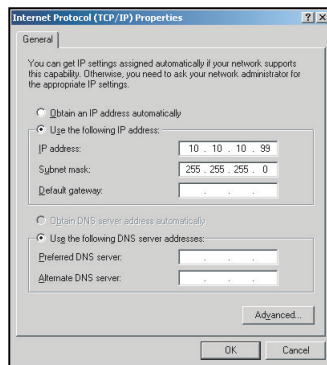


프로젝터 사용법

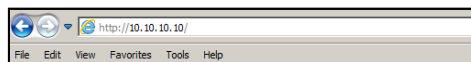
5. "Properties(속성)"를 선택합니다.



6. IP 주소와 서브넷 마스크를 입력하고 "OK(확인)"를 클릭합니다.



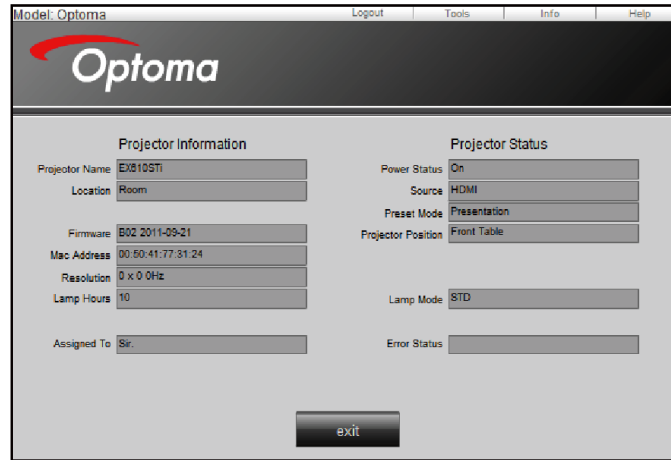
7. 프로젝터에 있는 "Menu" 버튼을 누릅니다.
8. ◀▶ 키를 이용해서 설정 > 네트워크 > 랜 설정 순으로 선택합니다.
9. LAN 설정로 들어가서 다음과 같은 연결 매개변수를 입력합니다.
- DHCP: 끄기
 - IP주소: 10.10.10.10
 - 서브넷 마스크: 255.255.255.255
 - 게이트웨이: 0.0.0.0
 - DNS: 0.0.0.0
10. "Enter"를 눌러서 설정 내용을 확인합니다.
11. 예를 들어 Adobe Flash Player 9.0 이상 버전이 설치되어 있는 Microsoft Internet Explorer와 같은 웹 브라우저를 엽니다.
12. 주소 표시줄에 다음과 같은 프로젝터의 IP 주소를 입력합니다: 10.10.10.10.



13. "Enter"를 누릅니다.
프로젝터가 원격 관리를 할 수 있도록 설정되었습니다. LAN/RJ45 기능이 다음과 같이 화면에 표시됩니다.

프로젝터 사용법

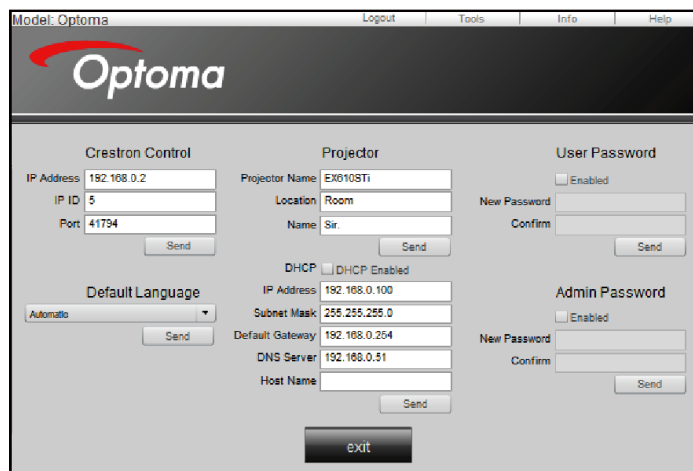
정보 페이지



주 페이지



도구 페이지



IT 지원 센터에 문의



프로젝터 사용법

RS232 by Telnet 기능

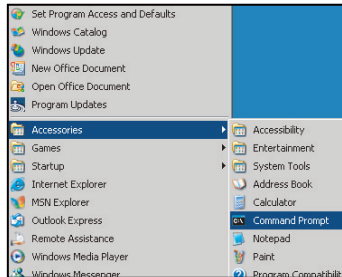
프로젝터의 LAN/RJ45 인터페이스에는 "RS232 by TELNET"이라고 부르는 또 다른 RS232 명령 제어 방법이 있습니다.

"RS232 by Telnet" 빠른 시작 안내

- 프로젝트의 OSD에서 IP 주소를 확인해서 가져오십시오.
- PC/노트북에서 프로젝트의 웹 페이지에 접속할 수 있어야 합니다.
- PC/노트북에서 "TELNET" 기능을 필터링할 경우 "Windows 방화벽" 설정을 사용 안함으로 설정해야 합니다.



1. Start(시작) > All Programs(모든 프로그램) > Accessories(액세서리) > Command Prompt(명령 프롬프트) 순으로 선택합니다.



2. 다음과 같이 명령 형식을 입력합니다.
 - telnet ttt.xxx.yyy.zzz 23("Enter" 키를 누름)
 - (ttt.xxx.yyy.zzz: 프로젝트의 IP 주소)
3. Telnet 연결이 준비된 경우 RS232 명령을 입력한 후 "Enter" 키를 누르면 RS232 명령이 작동됩니다.

"RS232 by TELNET"의 사양:

1. Telnet: TCP.
2. Telnet 포트: 23 (자세한 내용은 서비스 센터에 문의하십시오).
3. Telnet 유틸리티: Windows "TELNET.exe"(콘솔 모드).
4. 일반적으로 RS232-by-Telnet 제어의 분리: 닫혀 있음
5. TELNET 연결이 준비된 직후의 Windows Telnet 유틸리티.
 - Telnet-Control 사용 제한 1: Telnet-Control 애플리케이션의 연속 네트워크 페이로드의 경우 50 바이트 미만입니다.
 - Telnet-Control 사용 제한 2: Telnet-Control을 위한 한 개의 완벽한 RS232 명령의 경우 26 바이트 미만입니다.
 - Telnet-Control 사용 제한 3: 다음 번 RS232 명령에 대한 최소 지연 시간은 200 (ms)입니다.

프로젝터 사용법

옵션 메뉴



입력 소스

이 옵션을 이용해 입력 소스를 사용/사용 안 함을 선택합니다. ▶ 을 눌러 하위 메뉴에 들어가 원하는 소스를 선택합니다. "Enter"를 눌러 선택을 확인합니다. 프로젝터는 활성화된 입력만 검색합니다.

소스 잠금

- 켜기: 프로젝터가 현재의 입력 연결만 탐색합니다.
- 끄기: 현재 입력 신호가 끊어질 경우 프로젝터가 다른 신호를 검색합니다.

고해발 모드

"켜기"를 선택하면 팬이 더 빨리 회전합니다. 이 기능은 공기가 적은 고해발 지역에서 유용합니다.

정보 감춤

- 켜기: "켜기"를 선택하면 정보 메시지를 숨깁니다.
- 끄기: "끄기"를 선택하면 "검색 중" 메시지가 표시됩니다.

키패드 잠금

키패드 잠금 기능이 "켜기"로 설정되어 있는 경우, 제어판은 잠금 상태가 되지만 프로젝터는 리모컨으로 작동할 수 있습니다. "끄기"를 선택하면, 키패드를 다시 사용할 수 있습니다.

디스플레이 모드 잠금

- 켜기: 디스플레이 모드 설정이 잠깁니다.
- 끄기: 디스플레이 모드 설정 잠금이 해제됩니다.

테스트 패턴

테스트 패턴을 표시합니다. 그리드, 백색 패턴 및 없음이 있습니다.

프로젝터 사용법

옵션 메뉴(계속)

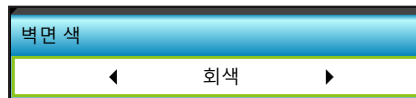


배경색

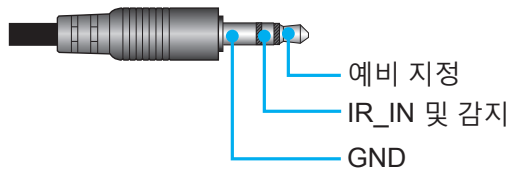
신호가 없을 때 이 기능을 사용하여 "흑색", "적색", "청색", "녹색" 또는 "백색" 화면을 표시합니다.

벽면 색

이 기능을 이용하면 벽 색상에 따라 화면 이미지를 최적화할 수 있습니다. 사용 가능한 옵션: "연황색", "연녹색", "연남색", "분홍색" 및 "회색". 이 기능을 끄려면 "끄기"를 선택하십시오.



12V 트리거



- 끄기: 트리거를 사용하지 않으려면 "끄기"를 선택하십시오.
- 켜기: 트리거를 사용하려면 "켜기"를 선택하십시오.

경고음

- 끄기: 키가 눌러져 있거나 오류 이벤트 상태에 있을 때 삐 소리가 울리지 않습니다.
- 켜기: 키가 눌러져 있거나 오류 이벤트 상태에 있을 때 삐 소리가 울립니다.

프로젝터 사용법

옵션 원격 설정 메뉴



F1

기본값은 "테스트 패턴"입니다.

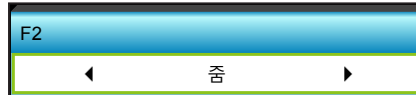


- 다음 메뉴에서 ▶ 을 누른 다음 ◀ 또는 ▶ 을 이용해서 "HDMI2", "DP", "VGA2", "S-Video", "테스트 패턴", "줌", "정보" 또는 "포맷" 항목을 선택합니다.

참고: HDBaseT가 있는 모델의 경우, "F1"의 기본값은 "HDBaseT"입니다.

F2

기본값은 "줌"입니다.

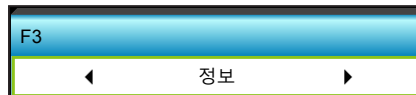


- 다음 메뉴에서 ▶ 을 누른 다음 ◀ 또는 ▶ 을 이용해서 "HDMI2", "DP", "VGA2", "S-Video", "테스트 패턴", "줌", "정보" 또는 "포맷" 항목을 선택합니다.

참고: HDBaseT가 있는 모델의 경우, "F2"의 기본값은 "HDBaseT"입니다.

F3

기본값은 "정보"입니다.



- 다음 메뉴에서 ▶ 을 누른 다음 ◀ 또는 ▶ 을 이용해서 "HDMI2", "DP", "VGA2", "S-Video", "테스트 패턴", "줌", "정보" 또는 "포맷" 항목을 선택합니다.

참고: HDBaseT가 있는 모델의 경우, "F3"의 기본값은 "HDBaseT"입니다.

IR기능

- 켜기: "켜기"를 선택하면 프로젝터를 전면 또는 상부 IR 수신부에서 리모컨으로 조작할 수 있습니다.
- 전면: "전면"을 선택하면 상단 IR 수신부에서 리모컨으로 프로젝터를 작동시킬 수 있습니다.
- 맨위: "맨위"을 선택하면 상단 IR 수신부에서 리모컨으로 프로젝터를 작동시킬 수 있습니다.
- 끄기: "끄기"를 선택하면, 정면 또는 상단 IR 리시버를 향해 있는 리모컨으로 프로젝터를 조작할 수 없습니다. "끄기"를 선택하면, 키패드 키를 사용할 수 있습니다.

프로젝터 사용법

참고:

- 대기 모드에서는 "전면"이나 "맨위"를 선택할 수 없습니다.
- IR 모드는 NVIDIA에 의해서 실행되고 검증된 경우 "NVIDIA 3D Vision"으로 전환될 수 있습니다.

리모트 코드

- 원격 사용자 지정 코드를 설정하려면 ▶을, 설정을 변경하려면 "Enter"를 각각 누르십시오.

종료

메뉴를 종료하려면 "종료"를 선택합니다.

옵션 고급 메뉴



전원 검색 자동켜기

"켜기"를 선택하여 직접 전원 모드를 켭니다. AC 전원이 공급되면 프로젝터 제어판 또는 리모컨의 "⏻" 키를 누르지 않아도 프로젝터의 전원이 자동으로 켜집니다.

신호 자동 켜기

"켜기"를 선택하여 신호 전원 모드를 켭니다. 신호가 감지되면 프로젝터 제어판이나 리모컨의 "⏻" 키를 누르지 않아도 프로젝터의 전원이 자동으로 켜집니다.

자동 전원 끄기(분)

카운트다운 타이머 간격을 설정합니다. 프로젝터로 전송되는 신호가 없는 경우, 카운트다운 타이머가 시작됩니다. 카운트다운(분)이 끝나면 프로젝터가 자동으로 꺼집니다.

- ◀을 누르면 타이머 간격이 좁아집니다.
- ▶누르면 타이머 간격이 넓어집니다.

참고:

- 프로젝터를 끄면 대기 타이머의 값이 0으로 초기화됩니다.
- 카운트다운이 종료되면 프로젝터가 자동으로 꺼집니다.

수면 타이머(분)

카운트다운 타이머 간격을 설정합니다. 프로젝터로 전송되는 신호가 있건 없건, 카운트다운 타이머가 시작됩니다. 카운트다운(분)이 끝나면 프로젝터가 자동으로 꺼집니다.

- ◀을 누르면 타이머 간격이 좁아집니다.
- ▶누르면 타이머 간격이 넓어집니다.

참고:

- 전원 자동 꺼짐 기능을 비활성화하려면 "항상 켜기" 옵션을 선택하십시오.

프로젝터 사용법

전원 모드(대기)

- 작동 중: 일반 대기 모드로 돌아가려면 "작동 중"를 선택합니다.
- 친환경: 전력 낭비를 0.5W 미만으로 줄이려면 "친환경"를 선택합니다.

종료

메뉴를 종료하려면 "종료"를 선택합니다.

참고: "신호 자동 켜기" 및 "전원 모드(대기)" 옵션은 모델이나 지역에 따라 다릅니다.

프로젝터 사용법

옵션 램프 설정 메뉴



램프 시간

투사 시간을 표시합니다.

램프 알림

이 기능을 선택하여 램프 교환 메시지가 표시될 때 경고 메시지를 표시하거나 숨깁니다. 메시지는 램프 교체 권고 30시간 전에 나타납니다.

램프 모드

- 밝게: 밝기를 높이려면 "밝게"를 선택합니다.
- 친환경: "친환경"을 선택하면 프로젝터 램프를 흐릿하게 하여 전력 소비를 낮추고 램프 수명을 연장할 수 있습니다.
- 전원 소비량: 프로젝터의 전원을 수동으로 설정하려는 경우 이 옵션을 선택하십시오.

참고:

- 작동 시 주변 온도가 40°C를 초과하면, 프로젝터가 자동으로 절전으로 전환됩니다.
- "램프 모드"를 독립적으로 2D와 3D로 설정할 수 있습니다.

전원 소비량

프로젝터의 전원을 직접 설정할 수 있습니다. 사용 가능한 옵션은 100%, 95%, 90%, 85%, 80%입니다.

램프 재설정

램프 교체 후 램프 수명 시간 카운터를 재설정합니다.

종료

메뉴를 종료하려면 "종료"를 선택합니다.

옵션 메뉴



프로젝터 사용법

정보

프로젝터 관련 정보가 표시됩니다.

정보		
S/N 번호		xxxxxxxxxxx
펌웨어 버전	메인	C01
	MCU	C01
	LAN	C01
현재 입력 신호		VGA 1
해상도		1280x800
재생률		60.00 Hz
램프 시간	밝게	0 H
	친환경	0 H
	전원 소비량	0 H
필터 사용 시간		0 H
프로젝터 ID		0
리모트 코드		0
리모트 코드(작동 중)		0
IP주소		192.168.1.1
네트워크 상태		연결
← 종료		

종료

메뉴를 종료하려면 "종료"를 선택합니다.

재설정

"필터 설정 (옵션)"의 공장 기본 설정으로 돌아가려면 "예"를 선택합니다.

옵션 옵션 필터 설정 메뉴

옵션	
필터 설정 (옵션)	
필터 사용 시간	500
옵션 필터 장치	예 ▶
필터 사용수명 알림	1000시 ▶
필터 재설정	▶
← 종료	

옵션 필터 장치

- 예: 500시간 사용 후 경고 메시지를 표시합니다.
- 아니요: 경고 메시지를 끕니다.

참고: "필터 사용 시간 / 필터 사용수명 알림 / 필터 재설정"는 "옵션 필터 장치" 항목이 "예"일 때만 나타납니다.

필터 사용 시간

필터 사용 시간을 표시합니다.

필터 사용수명 알림

이 기능을 선택하여 필터 교환 메시지가 표시될 때 경고 메시지를 표시하거나 숨깁니다. (공장 기본 설정: 500시간).

필터 재설정

먼지 필터를 교체하거나 청소한 후 먼지 필터 수명 시간 카운터를 재설정합니다.

종료

메뉴를 종료하려면 "종료"를 선택합니다.

프로젝터 사용법

3D 설정

1. 프로젝터를 켭니다.
2. 3D 소스를 연결합니다. 예를 들어 3D 블루 레이, 게임 콘솔, PC, 셋톱 박스 등.
3. 3D 콘텐츠를 삽입하고 3D 채널을 선택했는지 확인합니다.
4. 3D 안경 켜기. 3D 안경 조작 방법은 3D 안경 사용 설명서를 참조하십시오.
5. 프로젝터가 자동으로 3D 블루 레이로부터 3D 영상을 화면에 표시합니다. 3D 영상이 셋톱 박스나 PC를 통해 투사될 경우 3D 메뉴에서 설정 내용을 조정해야 합니다.

3D 영상이 블루 레이를 통해 투사될 경우

3D 영상이 자동으로 화면에 나타납니다. 사용하는 3D 안경에 따라 메뉴에서 DLP Link 또는 VESA 중 하나를 선택해야 합니다. VESA 안경에는 프로젝터의 3D 동기화 포트에 연결해야 하는 이미터가 함께 제공됩니다. 42 페이지를 참조하십시오.

- 메뉴 > "디스플레이" > "3D" > "3D 모드" > "DLP 링크"
- 메뉴 > "디스플레이" > "3D" > "3D 모드" > "VESA 3D"

3D 영상이 PC나 셋톱 박스를 통해 투사될 경우

3D 영상이 자동으로 화면에 나타나지 않습니다. 3D 콘텐츠에 따라 이미지가 상하 분할 방식이나 좌우 분할 방식으로 화면에 나타납니다. 다음 표를 참조하십시오.

Side By Side	Side By Side	Top and Bottom
		Top and Bottom

- 좌우 분할 방식의 경우 메뉴에서 "Side By Side"를 선택하십시오. 메뉴 > "디스플레이" > "3D" > "3D포맷" > "Side By Side".
- 상하 분할 방식의 경우 메뉴에서 "상하 분할 방식"을 선택하십시오. 메뉴 > "디스플레이" > "3D" > "3D포맷" > "Top and Bottom".

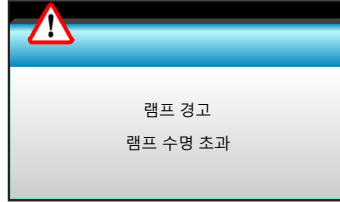
3D 영상이 정상적으로 보이지 않을 경우 3D 동기화 반전 옵션을 조정해야 할 수도 있습니다. 영상이 비정상적으로 보일 경우 이 옵션을 켜십시오. 메뉴 > "디스플레이" > "3D" > "3D 싱크 전환" > "켜기".

참고: 입력 비디오가 일반 2D일 경우, "3D 포맷"을 눌러 "자동"으로 변경하십시오. "Side By Side" 모드가 작동 중인 경우 2D 비디오 콘텐츠가 정상적으로 표시되지 않습니다. PC를 통한 3D 투사가 특정 해상도에서만 작동될 때는 "자동"으로 되돌아 가십시오. 69페이지에서 호환 가능성을 확인하십시오.

유지보수

램프 교체하기

프로젝터는 램프 수명을 자동으로 탐지합니다. 램프 수명이 다해가면 경고 메시지가 나타납니다.



이 메시지가 나타나면 지역 판매점이나 서비스 센터에 연락하여 최대한 빨리 램프를 교체하십시오. 램프를 교체하기 전에 적어도 30 분 동안 램프가 식도록 하십시오.



경고: 천장 설치의 경우 램프 액세스 패널을 열 때 주의해야 합니다. 천장 설치의 경우 전구를 갈아 끼울 때 안전 장갑을 착용하는 것이 좋습니다. "느슨해진 부품들이 프로젝터로부터 떨어져 나오지 않도록 주의 하십시오."



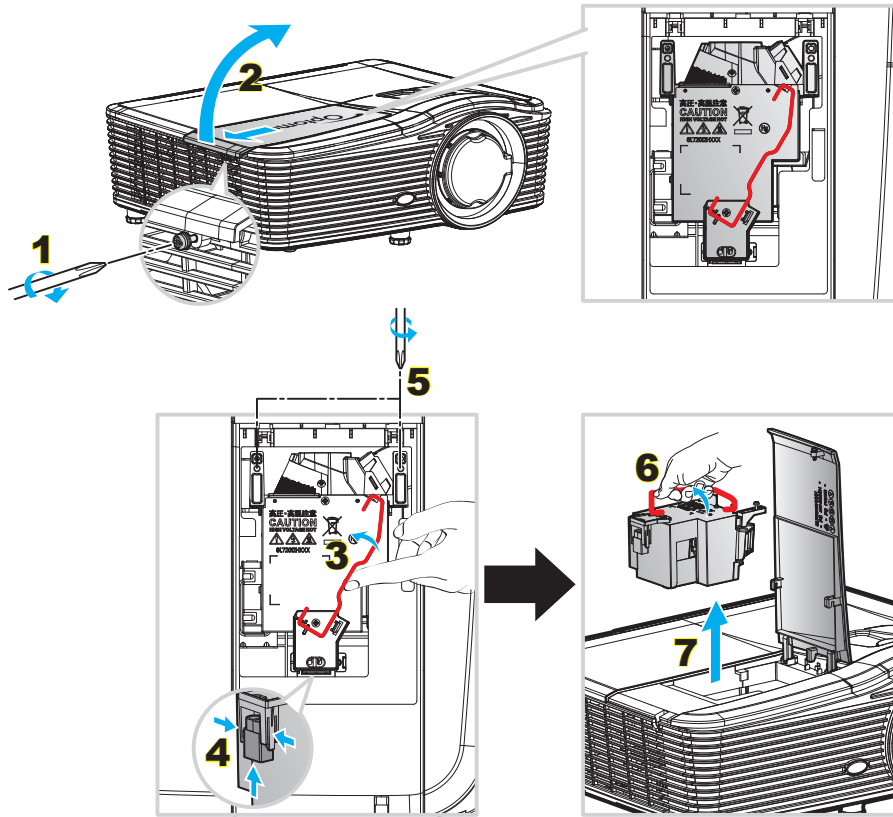
경고: 램프함은 뜨겁습니다! 램프를 교체하기 전에 식히십시오!



경고: 신체적 부상의 위험을 줄이려면 램프 모듈을 떨어뜨리거나 램프 전구를 만지지 마십시오. 별브를 떨어뜨리면 산산히 부서져 부상의 원인이 될 수 있습니다.

유지보수

램프 교체하기(계속)



절차:

1. 리모컨의 또는 프로젝터 키패드의 "P" 버튼을 눌러 프로젝터를 끕니다.
2. 프로젝터를 최소한 30분 정도 식힙니다.
3. 전원 코드를 분리합니다.
4. 커버에 있는 한 개의 나사를 제거합니다. **1**
5. 커버를 엽니다. **2**
6. 램프 손잡이를 들어 올립니다. **3**
7. 양쪽을 누른 다음 램프 코드를 들어올려 제거합니다. **4**
8. 램프 모듈에 있는 한 개의 나사를 제거합니다. **5**
9. 램프 손잡이 **6**를 들어올려 램프 모듈을 천천히 조심스럽게 제거합니다. **7**
10. 램프 모듈을 재장착하려면 앞의 절차와 반대로 하십시오.
11. 프로젝터를 켜고 램프 타이머를 다시 설정합니다.
12. 램프 재설정: (i) "메뉴" 누름 → (ii) "옵션" 선택 → (iii) "램프 설정" 선택 → (iv) "램프 재설정" 선택 → (v) "예" 선택.

참고:

- 램프 커버의 나사와 램프는 제거할 수 없습니다.
- 램프 커버를 다시 프로젝터에 장착하지 않으면 프로젝터를 켤 수 없습니다.
- 램프의 유리 부위를 만지지 마십시오. 손의 기름기 때문에 램프가 부서질 수 있습니다. 우연히 만진 경우 마른 헝겊으로 램프 모듈을 닦으십시오.

유지보수

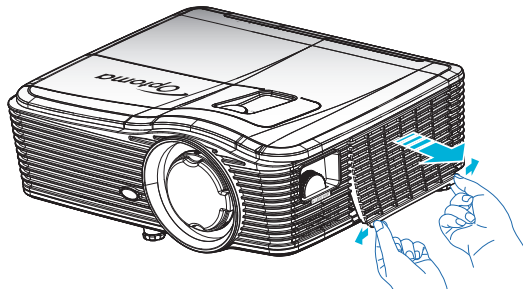
먼지 필터 청소

먼지 필터 커버 제거하기

절차:

주의: 손상을 피하려면 먼지 필터 커버를 제거할 때 양손을 사용해야 합니다.

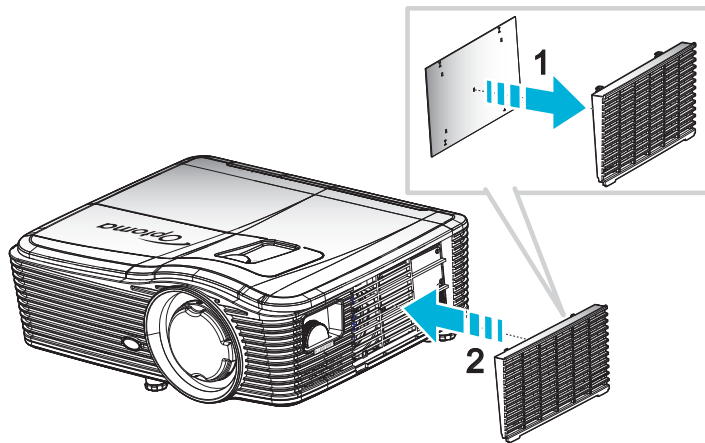
1. 집게손가락 끝을 먼지 필터 커버의 아래쪽 가장자리에 놓습니다.
2. 양손의 집게손가락과 엄지손가락으로 먼지 필터 커버를 꼭 잡습니다.
3. 먼지 필터 커버를 왼쪽과 오른쪽으로 약간씩 움직여서 케이스의 래치에서 분리합니다. 그런 다음 커버를 제거합니다.



먼지 필터 설치

절차:

1. 먼지 필터에 있는 가이드 구멍을 먼지 필터 커버의 가이드 핀에 설치합니다.
2. 먼지 필터 커버 어셈블리를 케이스에 설치합니다.



참고: 먼지 필터는 먼지가 많은 일부 지역에서만 요구/제공됩니다.

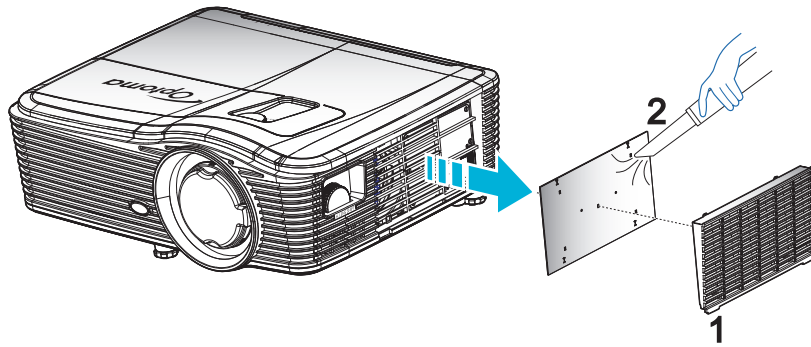
유지보수

먼지 필터 청소

먼지 필터를 3개월마다 청소할 것을 권장합니다. 프로젝터를 먼지가 많은 환경에서 사용할 경우 먼지 필터를 더 자주 청소하십시오.

절차:

1. 리모컨이나 프로젝터 키패드의 "⏻" 버튼을 눌러 프로젝터를 끕니다.
2. 전원 코드를 분리합니다.
3. 먼지 필터를 천천히 주의하여 제거합니다.
4. 먼지 필터를 청소하거나 교체합니다.
5. 먼지 필터를 설치하려면 앞의 절차와 반대로 하십시오.



추가 정보

호환되는 해상도

HDMI 호환성

B0/지정 타이밍	B0/표준 타이밍	B0/세부 타이밍	B1/비디오 모드	B1/세부 타이밍
720x400@70Hz	XGA/WXGA:	고유 타이밍:	640x480p@60Hz	1366x768@60Hz
640x480@60Hz	1440x900@60Hz	XGA: 1024x768@60Hz	720x480p@60Hz	1920x1080@60Hz
640x480@67Hz	1024x768@120Hz	WXGA: 1280x800@60Hz	1280x720p@60Hz	1920x1200@60Hz (RB)
640x480@72Hz	1280x800@60Hz	1080P: 1920x1080@60Hz	1920x1080i@60Hz	
640x480@75Hz	1280x1024@60Hz	WUXGA: 1920x1200@60Hz (RB)	720(1440)x480i@60Hz	
800x600@56Hz	1680x1050@60Hz		1920x1080p@60Hz	
800x600@60Hz	1280x720@60Hz		720x576p@50Hz	
800x600@72Hz	1280x720@120Hz		1280x720p@50Hz	
800x600@75Hz	1600x1200@60Hz		1920x1080i@50Hz	
832x624@75Hz	1080P/WUXGA:		720(1440)x576i@50Hz	
1024x768@60Hz	1280x720@60Hz		1920x1080p@50Hz	
1024x768@70Hz	1280x800@60Hz		1920x1080p@24Hz	
1024x768@75Hz	1280x1024@60Hz		1920x1080p@30Hz	
1280x1024@75Hz	1400x1050@60Hz			
1152x870@75Hz	1600x1200@60Hz			
	1440x900@60Hz			
	1280x720@120Hz			
	1024x768@120Hz			

추가 정보

VGA 아날로그 호환성

B0/지정 타이밍	B0/표준 타이밍	B0/세부 타이밍	B1/비디오 모드	B1/세부 타이밍
720x400@70Hz	XGA/WXGA:	고유 타이밍:		1366x768@60Hz
640x480@60Hz	1440x900@60Hz	XGA: 1024x768@60Hz		1920x1080@60Hz
640x480@67Hz	1024x768@120Hz	WXGA: 1280x800@60Hz		1920x1200@60Hz (RB)
640x480@72Hz	1280x800@60Hz	1080P: 1920x1080@60Hz		
640x480@75Hz	1280x1024@60Hz	WUXGA: 1920x1200@60Hz (RB)		
800x600@56Hz	1680x1050@60Hz			
800x600@60Hz	1280x720@60Hz			
800x600@72Hz	1280x720@120Hz			
800x600@75Hz	1600x1200@60Hz			
832x624@75Hz	1080P/WUXGA:			
1024x768@60Hz	1280x720@60Hz			
1024x768@70Hz	1280x800@60Hz			
1024x768@75Hz	1280x1024@60Hz			
1280x1024@75Hz	1400x1050@60Hz			
1152x870@75Hz	1600x1200@60Hz			
	1440x900@60Hz			
	1280x720@120Hz			
	1024x768@120Hz			

디스플레이 포트 디지털 호환성

B0/지정 타이밍	B0/표준 타이밍	B0/세부 타이밍	B1/비디오 모드	B1/세부 타이밍
720x400@70Hz	XGA/WXGA:	고유 타이밍:	640x480p@60Hz	1366x768@60Hz
640x480@60Hz	1440x900@60Hz	XGA: 1024x768@60Hz	720x480p@60Hz	1920x1080@60Hz
640x480@67Hz	1024x768@120Hz	WXGA: 1280x800@60Hz	1280x720p@60Hz	1920x1200@60Hz
640x480@72Hz	1280x800@60Hz	1080P: 1920x1080@60Hz	1920x1080i@60Hz	
640x480@75Hz	1280x1024@60Hz	WUXGA: 1920x1200@60Hz (RB)	720(1440)x480i@60Hz	
800x600@56Hz	1680x1050@60Hz		1920x1080p@60Hz	
800x600@60Hz	1280x720@60Hz		720x576p@50Hz	
800x600@72Hz	1280x720@120Hz		1280x720p@50Hz	
800x600@75Hz	1600x1200@60Hz		1920x1080i@50Hz	
832x624@75Hz	1080P/WUXGA:		720(1440)x576i@50Hz	
1024x768@60Hz	1280x720@60Hz		1920x1080p@50Hz	
1024x768@70Hz	1280x800@60Hz		1920x1080p@24Hz	
1024x768@75Hz	1280x1024@60Hz		1920x1080p@30Hz	
1280x1024@75Hz	1400x1050@60Hz			
1152x870@75Hz	1600x1200@60Hz			
	1440x900@60Hz			
	1280x720@120Hz			
	1024x768@120Hz			

추가 정보

트루 3D 비디오 호환성

입력 해상도	HDMI 1.4a 3D 입력	입력 타이밍		
		1280x720P@50Hz	상부 및 하부	
		1280x720P@60Hz	상부 및 하부	
		1280x720P@50Hz	프레임 패킹	
		1280x720P@60Hz	프레임 패킹	
		1920x1080i@50Hz	좌우분할방식(절반)	
		1920x1080i@60Hz	좌우분할방식(절반)	
		1920x1080P@24Hz	상부 및 하부	
		1920x1080P@24Hz	프레임 패킹	
	HDMI 1.3	1920x1080i@50Hz	좌우분할방식(절반)	SBS 모드가 켜져 있음
		1920x1080i@60Hz		
		1280x720P@50Hz		
		1280x720P@60Hz		
		1920x1080i@50Hz	상부 및 하부	TAB 모드가 켜져 있음
		1920x1080i@60Hz		
		1280x720P@50Hz		
		1280x720P@60Hz		
	480i	HQFS	3D 포맷은 프레임 순차 표시 형식임	

이미지 크기 및 투사 거리

(WUXGA)

원하는 이미지 크기						투사 거리(C)			
대각선		가로		세로		와이드		텔레	
m	인치	m	인치	m	인치	m	피트	m	피트
0.76	30	0.65	25.44	0.4	15.9	\	\	1.4	4.59
0.91	36	0.78	30.53	0.48	19.08	\	\	1.7	5.58
1.02	40	0.86	33.92	0.54	21.2	1.0	3.28	1.8	5.91
1.27	50	1.08	42.4	0.67	26.5	1.3	4.27	2.3	7.55
1.52	60	1.29	50.88	0.81	31.8	1.5	4.92	2.8	9.19
1.78	70	1.51	59.36	0.94	37.1	1.8	5.91	3.2	10.50
2.03	80	1.72	67.84	1.08	42.4	2.1	6.89	3.7	12.14
2.29	90	1.94	76.32	1.21	47.7	2.3	7.55	4.1	13.45
2.54	100	2.15	84.8	1.35	53	2.6	8.53	4.6	15.09
3.05	120	2.58	101.76	1.62	63.6	3.1	10.17	5.5	18.04
3.81	150	3.23	127.2	2.02	79.5	3.9	12.80	6.9	22.64
4.57	180	3.88	152.64	2.42	95.4	4.6	15.09	8.3	27.23
5.08	200	4.31	169.6	2.69	106	5.2	17.06	9.2	30.18
6.35	250	5.38	212	3.37	132.5	6.4	21.00	11.5	37.73
7.62	300	6.46	254.4	4.04	159	7.7	25.26	13.8	45.28

추가 정보

렌즈 이동 범위					
PJ 렌즈 중앙에서 이미지 맨 위				이미지 이동 범위	
수직 + (최대) (A)	수직 - (최소) (B)	수평 이동 중앙에서의 수직 범위 (D) = (A) - (B)	1% 수평 위치에서의 수직 범위	수평 + (오른쪽)	수평 - (왼쪽)
48.5	40.4	8.1	7.2	6.5	6.5
58.2	48.5	9.7	8.6	7.8	7.8
64.6	53.9	10.8	9.7	8.6	8.6
80.8	67.3	13.5	12.1	10.8	10.8
96.9	80.8	16.2	14.6	12.9	12.9
113.1	94.2	18.9	16.9	15.1	15.1
129.2	107.7	21.5	19.4	17.2	17.2
145.4	121.2	24.2	21.8	19.4	19.4
161.5	134.6	26.9	24.3	21.5	21.5
193.9	161.5	32.3	29.2	25.9	25.9
242.3	201.9	40.4	36.4	32.3	32.3
290.8	242.3	48.5	43.6	38.8	38.8
323.1	269.2	53.9	48.4	43.1	43.1
403.9	336.6	67.3	60.7	53.9	53.9
484.6	403.9	80.8	72.7	64.6	64.6

참고:

- 수직 렌즈 이동은 항상 투사 렌즈의 중앙에서 계산됩니다. 따라서 베이스에서 투사 렌즈의 중앙까지의 거리 5.2 cm(2.05 인치)를 각 수직 렌즈 이동 값에 추가해야 합니다.
- 줌 비율은 1.8x입니다.

(1080P)

원하는 이미지 크기						투사 거리(C)			
대각선		가로		세로		와이드		텔레	
m	인치	m	인치	m	인치	m	피트	m	피트
0.76	30	0.66	26.15	0.37	14.71	\	\	1.4	4.59
0.91	36	0.80	31.38	0.45	17.65	1.0	3.28	1.7	5.58
1.02	40	0.89	34.86	0.5	19.6	1.1	3.61	1.9	6.23
1.27	50	1.11	43.58	0.62	24.5	1.3	4.27	2.4	7.87
1.52	60	1.33	52.29	0.75	29.4	1.6	5.25	2.8	9.19
1.78	70	1.55	61.01	0.87	34.3	1.9	6.23	3.3	10.83
2.03	80	1.77	69.73	1	39.2	2.1	6.89	3.8	12.47
2.29	90	1.99	78.44	1.12	44.1	2.4	7.87	4.2	13.78
2.54	100	2.21	87.16	1.25	49	2.6	8.53	4.7	15.42
3.05	120	2.66	104.59	1.49	58.8	3.2	10.50	5.7	18.70
3.81	150	3.32	130.74	1.87	73.5	4.0	13.12	7.1	23.29
4.57	180	3.98	156.88	2.24	88.2	4.8	15.75	8.5	27.89
5.08	200	4.43	174.32	2.49	98.1	5.3	17.39	9.4	30.84
6.35	250	5.53	217.89	3.11	122.6	6.6	21.65	11.8	38.71
7.62	300	6.64	261.47	3.74	147.1	7.9	25.92	14.1	46.26

추가 정보

렌즈 이동 범위					
PJ 렌즈 중앙에서 이미지 맨 위				이미지 이동 범위	
수직 + (최대) (A)	수직 - (최소) (B)	수평 이동 중앙에서의 수직 범위 (D) = (A) - (B)	1% 수평 위치에서의 수직 범위	수평 + (오른쪽)	수평 - (왼쪽)
48.6	39.2	9.3	8.3	6.6	6.6
58.3	47.1	11.2	10.1	8.0	8.0
64.8	52.3	12.5	11.3	8.9	8.9
80.9	65.4	15.6	14.0	11.1	11.1
97.1	78.5	18.7	16.9	13.3	13.3
113.3	91.5	21.8	19.6	15.5	15.5
129.5	104.6	24.9	22.5	17.7	17.7
145.7	117.7	28.0	25.2	19.9	19.9
161.9	130.8	31.1	28.1	22.1	22.1
194.3	156.9	37.4	33.5	26.6	26.6
242.8	196.1	46.7	42.1	33.2	33.2
291.4	235.4	56.0	50.4	39.9	39.9
323.8	261.5	62.3	56.0	44.3	44.3
404.7	326.9	77.8	70.0	55.4	55.4
485.7	392.3	93.4	84.2	66.4	66.4

참고:

- 수직 렌즈 이동은 항상 투사 렌즈의 중앙에서 계산됩니다. 따라서 베이스에서 투사 렌즈의 중앙까지의 거리 5.2 cm(2.05 인치)를 각 수직 렌즈 이동 값에 추가해야 합니다.
- 줌 비율은 1.8x입니다.

(WXGA)

원하는 이미지 크기						투사 거리(C)			
대각선		가로		세로		와이드		텔레	
m	인치	m	인치	m	인치	m	피트	m	피트
0.76	30	0.65	25.44	0.4	15.9	/	/	1.4	4.59
0.91	36	0.78	30.53	0.48	19.08	1.0	3.28	1.7	5.58
1.02	40	0.86	33.92	0.54	21.2	1.1	3.61	1.9	6.23
1.27	50	1.08	42.4	0.67	26.5	1.4	4.59	2.4	7.87
1.52	60	1.29	50.88	0.81	31.8	1.6	5.25	2.9	9.51
1.78	70	1.51	59.36	0.94	37.1	1.9	6.23	3.4	11.15
2.03	80	1.72	67.84	1.08	42.4	2.2	7.22	3.9	12.80
2.29	90	1.94	76.32	1.21	47.7	2.4	7.87	4.3	14.11
2.54	100	2.15	84.8	1.35	53	2.7	8.86	4.8	15.75
3.05	120	2.58	101.76	1.62	63.6	3.2	10.50	5.8	19.03
3.81	150	3.23	127.2	2.02	79.5	4.1	13.45	7.2	23.62
4.57	180	3.88	152.64	2.42	95.4	4.9	16.08	8.7	28.54
5.08	200	4.31	169.6	2.69	106	5.4	17.72	9.6	31.50
6.35	250	5.38	212	3.37	132.5	6.8	22.31	12.0	39.37
7.62	300	6.46	254.4	4.04	159	8.1	26.57	14.4	47.24

추가 정보

렌즈 이동 범위					
PJ 렌즈 중앙에서 이미지 맨 위				이미지 이동 범위	
수직 + (최대) (A)	수직 - (최소) (B)	수평 이동 중앙에서의 수직 범위 (D) = (A) - (B)	1% 수평 위치에서의 수직 범위	수평 + (오른쪽)	수평 - (왼쪽)
50.5	42.4	8.1	7.2	6.5	6.5
60.6	50.9	9.7	8.6	7.8	7.8
67.3	56.5	10.8	9.7	8.6	8.6
84.1	70.7	13.5	12.1	10.8	10.8
101.0	84.8	16.2	14.6	12.9	12.9
117.8	99.0	18.8	16.9	15.1	15.1
134.6	113.1	21.5	19.4	17.2	17.2
151.5	127.2	24.2	21.8	19.4	19.4
168.3	141.4	26.9	24.3	21.5	21.5
201.9	169.6	32.3	29.2	25.9	25.9
252.4	212.0	40.4	36.4	32.3	32.3
302.9	254.4	48.5	43.6	38.8	38.8
336.6	282.7	53.9	48.4	43.1	43.1
420.7	353.4	67.3	60.7	53.9	53.9
504.8	424.1	80.8	72.7	64.6	64.6

참고:

- 수직 렌즈 이동은 항상 투사 렌즈의 중앙에서 계산됩니다. 따라서 베이스에서 투사 렌즈의 중앙까지의 거리 5.2 cm(2.05 인치)를 각 수직 렌즈 이동 값에 추가해야 합니다.
- 줌 비율은 1.8x입니다.

(XGA)

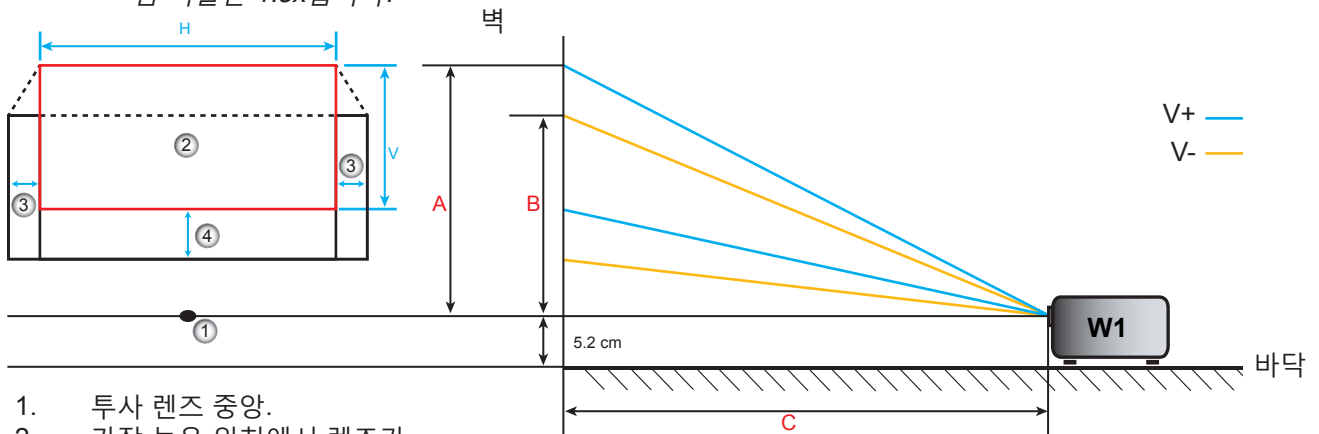
원하는 이미지 크기						투사 거리(C)			
대각선		가로		세로		와이드		텔레	
m	인치	m	인치	m	인치	m	피트	m	피트
0.76	30	0.61	24	0.46	18	\	\	1.3	4.27
1.02	40	0.81	32	0.61	24	1.0	3.28	1.8	5.91
1.27	50	1.02	40	0.76	30	1.3	4.27	2.2	7.22
1.52	60	1.22	48	0.91	36	1.5	4.92	2.7	8.86
1.78	70	1.42	56	1.07	42	1.8	5.91	3.1	10.17
2.03	80	1.63	64	1.22	48	2.0	6.56	3.6	11.81
2.29	90	1.83	72	1.37	54	2.3	7.55	4.0	13.12
2.54	100	2.03	80	1.52	60	2.5	8.20	4.5	14.76
3.05	120	2.44	96	1.83	72	3.0	9.84	5.4	17.72
3.81	150	3.05	120	2.29	90	3.8	12.47	6.7	21.98
4.57	180	3.66	144	2.74	108	4.5	14.76	8.1	26.57
5.08	200	4.06	160	3.05	120	5.0	16.40	9.0	29.53
6.35	250	5.08	200	3.81	150	6.3	20.67	11.2	36.75
7.62	300	6.10	240	4.57	180	7.6	24.93	13.5	44.29

추가 정보

렌즈 이동 범위					
PJ 렌즈 중앙에서 이미지 맨 위				이미지 이동 범위	
수직 + (최대) (A)	수직 - (최소) (B)	수평 이동 중앙에서의 수직 범위 (D) = (A) - (B)	1% 수평 위치에서의 수직 범위	수평 + (오른쪽)	수평 - (왼쪽)
48.0	43.4	4.6	4.1	6.1	6.1
64.0	57.9	6.1	5.5	8.1	8.1
80.0	72.4	7.6	6.8	10.2	10.2
96.0	86.9	9.1	8.2	12.2	12.2
112.0	101.4	10.7	9.6	14.2	14.2
128.0	115.8	12.2	11.0	16.3	16.3
144.0	130.3	13.7	12.3	18.3	18.3
160.0	144.8	15.2	13.7	20.3	20.3
192.0	173.7	18.3	16.5	24.4	24.4
240.0	217.2	22.9	20.6	30.5	30.5
288.0	260.6	27.4	24.7	36.6	36.6
320.0	289.6	30.5	27.5	40.6	40.6
400.1	362.0	38.1	34.3	50.8	50.8
480.1	434.3	45.7	41.1	61.0	61.0

참고:

- 수직 렌즈 이동은 항상 투사 렌즈의 중앙에서 계산됩니다. 따라서 베이스에서 투사 렌즈의 중앙까지의 거리 5.2 cm(2.05 인치)를 각 수직 렌즈 이동 값에 추가해야 합니다.
- 줌 비율은 1.8x입니다.



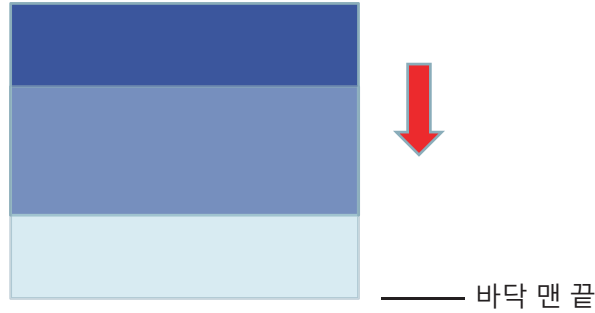
1. 투사 렌즈 중앙.
2. 가장 높은 위치에서 렌즈가 이동할 때의 투사 이미지.
3. 수평 이동 범위: 수평으로 10%.
4. 수직 이동 범위: 수직으로 20%.

추가 정보

렌즈 이동 중앙 위치 정하기

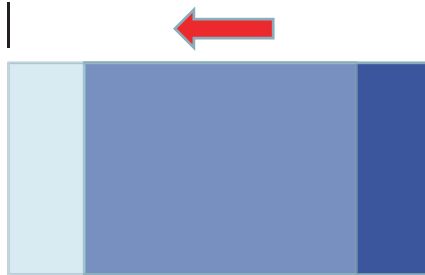
수평 렌즈 이동 중앙

1. 이미지가 맨 밑 끝 최대 이동 범위에 이를 때까지 수직 이동을 조정합니다.



2. 이미지가 왼쪽 방향 최대 이동 범위에 이를 때까지 수평 이동을 조정합니다.

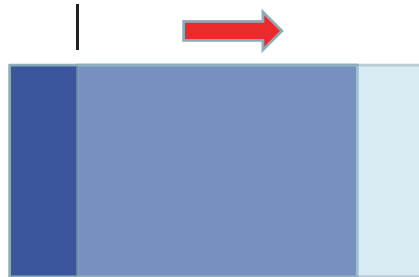
왼쪽 방향 최대 이동 범위



여기에 **A** 표시를 하십시오

3. 이미지가 오른쪽 방향 최대 이동 범위에 이를 때까지 수평 이동을 조정합니다.

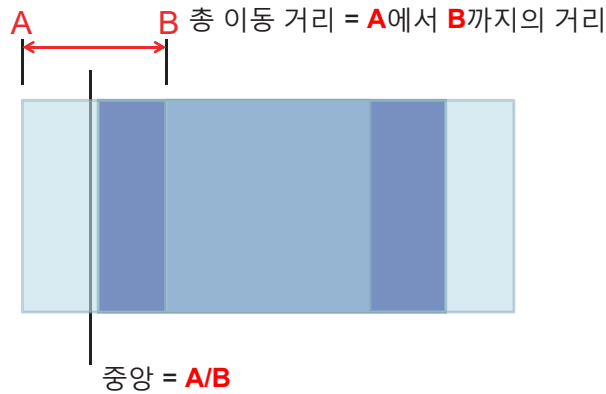
오른쪽 방향 최대 이동 범위



여기에 **B** 표시를 하십시오

추가 정보

4. **A** 표시와 **B** 표시 사이 거리를 측정해서 2로 나눈 다음, 이미지를 왼쪽으로 **A/B** 표시까지 이미지를 되돌려 놓습니다. 이미지가 수평 이동 범위 중앙에 놓이게 됩니다.

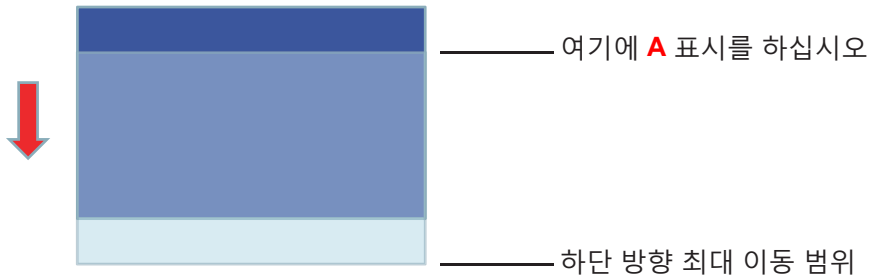


수직 렌즈 이동 중앙

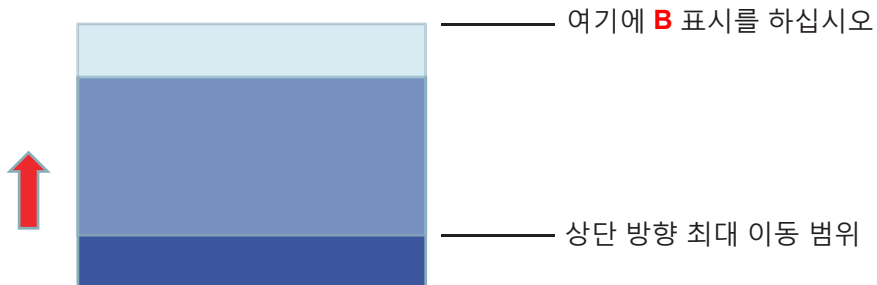
1. 이미지를 수직 이동 범위 중앙으로 조정하기 전에 이미지가 수평 이동 범위 중앙에 놓여 있어야 합니다.



2. 이미지가 맨 아래 방향 최대 이동 범위에 이를 때까지 수직 이동을 조정합니다.

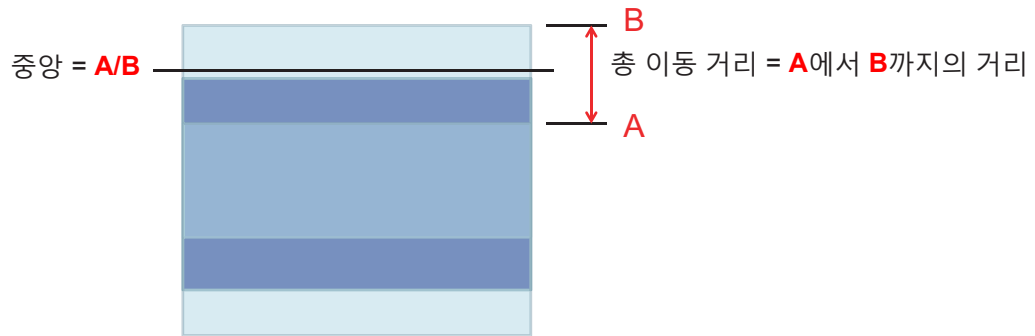


3. 이미지가 맨 위 방향 최대 이동 범위에 이를 때까지 수직 이동을 조정합니다.



추가 정보

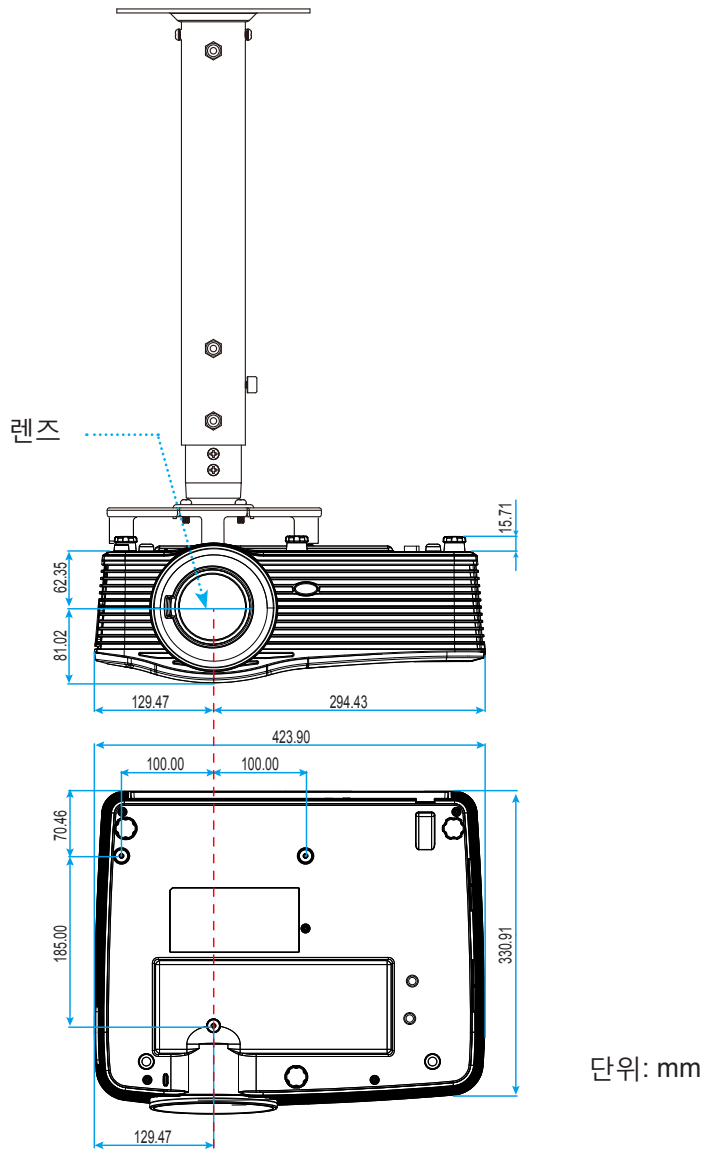
4. **A** 표시와 **B** 표시 사이 거리를 측정해서 2로 나눈 다음, 이미지를 아래쪽으로 **A/B** 표시까지 되돌려 놓습니다. 이미지가 수직 이동 범위 중앙에 놓이게 됩니다.



추가 정보

프로젝터 치수 및 천장 마운트 설치

1. 프로젝터 손상을 방지하려면 Optoma 천장 마운트를 사용하십시오.
2. 타업체의 천장 마운트 키트를 사용하려면 프로젝터 설치에 사용할 나사가 다음 규격을 충족하는지 확인하십시오.
 - 나사 종류: M4*3
 - 최소 나사 길이: 10mm



참고: 잘못된 설치로 인한 손상은 보증에서 제외됩니다.



경고:

- 타업체의 천장 마운트를 구입할 경우 반드시 올바른 나사 크기를 사용하십시오. 나사 크기는 장착판의 두께에 따라 다릅니다.
- 천장과 프로젝터 사이에 반드시 최소한 10 cm의 간격을 두십시오.
- 프로젝터를 열원과 가까운 곳에 설치하지 마십시오.

추가 정보

RS232 프로토콜 기능 목록

전송 속도: 9600

데이터 비트: 8

패리티: 없음

정지 비트: 1

흐름 제어: 없음

UART16550 FIFO: 사용 안 함

프로젝터 리턴(합격): P

프로젝터 리턴(실패): F

XX=01-99, 프로젝트의 ID, XX=00은 모든 프로젝트에 적용됩니다.

참고: 모든 ASCII 명령 뒤에는 <CR>이 붙습니다. 0D는 ASCII 코드의 <CR>용 HEX 코드입니다.

SEND to projector			
232 ASCII Code	HEX Code	Function	Description
~XX00 1	7E 30 30 30 20 31 0D	Power ON	
~XX00 0	7E 30 30 30 20 30 0D	Power OFF	(0/2 for backward compatible)
~XX00 1	7E 30 30 30 20 31 20	Power ON with Password	~nnnn = ~0000 (a=7E 30 30 30 30)
~nnnn	a 0D		~9999 (a=7E 39 39 39 39)
~XX01 1	7E 30 30 30 31 20 31 0D	Resync	
~XX02 1	7E 30 30 30 32 20 31 0D	AV Mute	On
~XX02 0	7E 30 30 30 32 20 30 0D		Off (0/2 for backward compatible)
~XX03 1	7E 30 30 30 33 20 31 0D	Mute	On
~XX03 0	7E 30 30 30 33 20 30 0D		Off (0/2 for backward compatible)
~XX04 1	7E 30 30 30 34 20 31 0D	Freeze	
~XX04 0	7E 30 30 30 34 20 30 0D	Unfreeze	(0/2 for backward compatible)
~XX05 1	7E 30 30 30 35 20 31 0D	Zoom Plus	
~XX06 1	7E 30 30 30 36 20 31 0D	Zoom Minus	
~XX12 1	7E 30 30 31 32 20 31 0D	Direct Source Commands	HDMI1
~XX12 15	7E 30 30 31 32 20 31 35 0D		HDMI2
~XX12 20	7E 30 30 31 32 20 32 30 0D		Displayport
~XX12 5	7E 30 30 31 32 20 35 0D		VGA1
~XX12 8	7E 30 30 31 32 20 38 0D		VGA1 Component
~XX12 6	7E 30 30 31 32 20 36 0D		VGA 2
~XX12 13	7E 30 30 31 32 20 31 33 0D		VGA2 Component
~XX12 9	7E 30 30 31 32 20 39 0D		S-Video
~XX12 10	7E 30 30 31 32 20 31 30 0D		Video
~XX12 21	7E 30 30 31 32 20 32 31 0D		HDBaseT (only exists in "T" SKU)
~XX20 1	7E 30 30 32 30 20 31 0D	Display Mode	Presentation
~XX20 2	7E 30 30 32 30 20 32 0D		Bright
~XX20 3	7E 30 30 32 30 20 33 0D		Movie
~XX20 4	7E 30 30 32 30 20 34 0D		sRGB
~XX20 5	7E 30 30 32 30 20 35 0D		User
~XX20 7	7E 30 30 32 30 20 37 0D		Blackboard
~XX20 13	7E 30 30 32 30 21 33 0D		DICOM SIM.
~XX20 9	7E 30 30 32 30 20 39 0D		3D
~XX21 n	7E 30 30 32 31 20 a 0D	Brightness	n = -50 (a=2D 35 30) ~ 50 (a=35 30)
~XX22 n	7E 30 30 32 32 20 a 0D	Contrast	n = -50 (a=2D 35 30) ~ 50 (a=35 30)
~XX23 n	7E 30 30 32 33 20 a 0D	Sharpness	n = 1 (a=31) ~ 15 (a=31 35)
~XX45 n	7E 30 30 34 34 20 a 0D	Color (Saturation)	n = -50 (a=2D 35 30) ~ 50 (a=35 30)
~XX44 n	7E 30 30 34 35 20 a 0D	Tint	n = -50 (a=2D 35 30) ~ 50 (a=35 30)
~XX34 n	7E 30 30 33 34 20 a 0D	BrilliantColor™	n = 1 (a=31) ~ 10 (a=31 30)
~XX191 1	7E 30 30 31 39 31 20 31 0D	DynamicBlack	On
~XX191 0	7E 30 30 31 39 31 20 30 0D		Off(0/2 backward compatible)
~XX35 1	7E 30 30 33 35 20 31 0D	Gamma	Film
~XX35 3	7E 30 30 33 35 20 33 0D		Graphics
~XX35 7	7E 30 30 33 35 20 37 0D		2.2
~XX35 5	7E 30 30 33 35 20 35 0D		1.8
~XX35 6	7E 30 30 33 35 20 36 0D		2.0
~XX35 8	7E 30 30 33 35 20 38 0D		2.6
~XX35 10	7E 30 30 33 35 20 31 30 0D		Blackboard
~XX35 11	7E 30 30 33 35 20 31 31 0D		DICOM

추가 정보

SEND to projector				
232 ASCII Code	HEX Code	Function	Description	
~XX36 4	7E 30 30 33 36 20 34 0D	Color Temp.	Warm	
~XX36 1	7E 30 30 33 36 20 31 0D		Standard	
~XX36 2	7E 30 30 33 36 20 32 0D		Cool	
~XX36 3	7E 30 30 33 36 20 33 0D		Cold	
~XX37 1	7E 30 30 33 37 20 31 0D	Color Space	Auto	
~XX37 2	7E 30 30 33 37 20 32 0D		RGB\ RGB(0-255)	
~XX37 3	7E 30 30 33 37 20 33 0D		YUV	
~XX37 4	7E 30 30 33 37 20 34 0D		RGB(16 - 235)	
~XX24 n	7E 30 30 32 34 20 a 0D	RGB Gain/Bias	Red Gain	n = -50 (a=2D 35 30) ~ 50 (a=35 30)
~XX25 n	7E 30 30 32 35 20 a 0D		Green Gain	n = -50 (a=2D 35 30) ~ 50 (a=35 30)
~XX26 n	7E 30 30 32 36 20 a 0D		Blue Gain	n = -50 (a=2D 35 30) ~ 50 (a=35 30)
~XX27 n	7E 30 30 32 37 20 a 0D		Red Bias	n = -50 (a=2D 35 30) ~ 50 (a=35 30)
~XX28 n	7E 30 30 32 38 20 a 0D		Green Bias	n = -50 (a=2D 35 30) ~ 50 (a=35 30)
~XX29 n	7E 30 30 32 39 20 a 0D		Blue Bias	n = -50 (a=2D 35 30) ~ 50 (a=35 30)
~XX517 1	7E 30 30 35 31 37 20 31 0D	RGB Gain/Bias Reset	Reset	
~XX509	7E 30 30 35 30 39 20 0D	Image Settings Reset	Reset	
~XX327 n	7E 30 30 33 32 37 20 a 0D	Color Matching	Red Hue	n = -50 (a=2D 35 30) ~ 50 (a=35 30)
~XX333 n	7E 30 30 33 33 33 20 a 0D		Red Saturation	n = -50 (a=2D 35 30) ~ 50 (a=35 30)
~XX339 n	7E 30 30 33 33 39 20 a 0D		Red Gain	n = -50 (a=2D 35 30) ~ 50 (a=35 30)
~XX328 n	7E 30 30 33 32 38 20 a 0D		Green Hue	n = -50 (a=2D 35 30) ~ 50 (a=35 30)
~XX334 n	7E 30 30 33 33 34 20 a 0D		Green Saturation	n = -50 (a=2D 35 30) ~ 50 (a=35 30)
~XX340 n	7E 30 30 33 34 30 20 a 0D		Green Gain	n = -50 (a=2D 35 30) ~ 50 (a=35 30)
~XX329 n	7E 30 30 33 32 39 20 a 0D		Blue Hue	n = -50 (a=2D 35 30) ~ 50 (a=35 30)
~XX335 n	7E 30 30 33 33 35 20 a 0D		Blue Saturation	n = -50 (a=2D 35 30) ~ 50 (a=35 30)
~XX341 n	7E 30 30 33 34 31 20 a 0D		Blue Gain	n = -50 (a=2D 35 30) ~ 50 (a=35 30)
~XX330 n	7E 30 30 33 33 30 20 a 0D		Cyan Hue	n = -50 (a=2D 35 30) ~ 50 (a=35 30)
~XX336 n	7E 30 30 33 33 36 20 a 0D		Cyan Saturation	n = -50 (a=2D 35 30) ~ 50 (a=35 30)
~XX342 n	7E 30 30 33 34 32 20 a 0D		Cyan Gain	n = -50 (a=2D 35 30) ~ 50 (a=35 30)
~XX331 n	7E 30 30 33 33 31 20 a 0D		Yellow Hue	n = -50 (a=2D 35 30) ~ 50 (a=35 30)
~XX337 n	7E 30 30 33 33 37 20 a 0D		Yellow Saturation	n = -50 (a=2D 35 30) ~ 50 (a=35 30)
~XX343 n	7E 30 30 33 34 33 20 a 0D		Yellow Gain	n = -50 (a=2D 35 30) ~ 50 (a=35 30)
~XX332 n	7E 30 30 33 33 32 20 a 0D		Magenta Hue	n = -50 (a=2D 35 30) ~ 50 (a=35 30)
~XX338 n	7E 30 30 33 33 38 20 a 0D		Magenta Saturation	n = -50 (a=2D 35 30) ~ 50 (a=35 30)
~XX344 n	7E 30 30 33 34 34 20 a 0D		Magenta Gain	n = -50 (a=2D 35 30) ~ 50 (a=35 30)
~XX345 n	7E 30 30 33 34 35 20 a 0D	White	Red	n = -50 (a=2D 35 30) ~ 50 (a=35 30)
~XX346 n	7E 30 30 33 34 36 20 a 0D		Green	n = -50 (a=2D 35 30) ~ 50 (a=35 30)
~XX347 n	7E 30 30 33 34 37 20 a 0D		Blue	n = -50 (a=2D 35 30) ~ 50 (a=35 30)
~XX215 1	7E 30 30 32 31 35 20 31 0D	Reset		
~XX73 n	7E 30 30 37 33 20 a 0D	Signal (RGB)	Frequency	n = -10 (a=2D 35) ~ 10 (a=35) By signal
~XX91 1	7E 30 30 39 31 20 31 0D		Automatic	On
~XX91 0	7E 30 30 39 31 20 30 0D			Off
~XX74 n	7E 30 30 37 34 20 a 0D		Phase	n = 0 (a=30) ~ 31 (a=33 31) By signal
~XX75 n	7E 30 30 37 35 20 a 0D		H. Position	n = -5 (a=2D 35) ~ 5 (a=35) By timing
~XX76 n	7E 30 30 37 36 20 a 0D		V. Position	n = -5 (a=2D 35) ~ 5 (a=35) By timing
~XX200 n	7E 30 30 32 30 30 20 a 0D	Signal(Video)	White Level	n = 0 (a=30) ~ 31 (a=33 31)
~XX201 n	7E 30 30 32 30 31 20 a 0D		Black Level	n = -5 (a=2D 35) ~ 5 (a=35)
~XX204 1	7E 30 30 32 30 30 24 20 31 0D		0 IRE	
~XX204 0	7E 30 30 32 30 30 24 20 30 0D		7.5 IRE	
~XX60 1	7E 30 30 36 30 20 31 0D	Format	4:3	
~XX60 2	7E 30 30 36 30 20 32 0D		16:9	
~XX60 3	7E 30 30 36 30 20 33 0D		16:10(WXGA, WUXGA)	

추가 정보

SEND to projector				
232 ASCII Code	HEX Code	Function	Description	
~XX60 5	7E 30 30 36 30 20 35 0D		LBX	
~XX60 6	7E 30 30 36 30 20 36 0D		Native	
~XX60 7	7E 30 30 36 30 20 37 0D		Auto	
~XX61 n	7E 30 30 36 31 20 a 0D	Edge mask	n = 0 (a=30) ~ 10 (a=31 30)	
~XX62 n	7E 30 30 36 32 20 a 0D	Zoom	n = -5 (a=2D 35) ~ 25 (a=32 35)	
~XX63 n	7E 30 30 36 33 20 a 0D	H Image Shift	n = -100 (a=2D 31 30 30) ~ 100 (a=31 30 30)	
~XX64 n	7E 30 30 36 34 20 a 0D	V Image Shift	n = -100 (a=2D 31 30 30) ~ 100 (a=31 30 30)	
~XX65 n	7E 30 30 36 35 20 a 0D	H Keystone	n = -30 (a=2D 33 30) ~ 30 (a=33 30)	
~XX66 n	7E 30 30 36 36 20 a 0D	V Keystone	n = -30 (a=2D 33 30) ~ 30 (a=33 30)	
~XX69 1	7E 30 30 36 39 20 31 0D	Auto V.Keystone	On	
~XX69 0	7E 30 30 36 39 20 30 0D	Auto V. Keystone	Off	
~XX59 1	7E 30 30 35 39 20 31 0D	Four corners (Top-Left)	Right+	
~XX59 2	7E 30 30 35 39 20 32 0D		Left+	
~XX59 3	7E 30 30 35 39 20 33 0D		Up+	
~XX59 4	7E 30 30 35 39 20 34 0D		Down+	
~XX59 5	7E 30 30 35 39 20 35 0D	(Top-Right)	Right+	
~XX59 6	7E 30 30 35 39 20 36 0D		Left+	
~XX59 7	7E 30 30 35 39 20 37 0D		Up+	
~XX59 8	7E 30 30 35 39 20 38 0D		Down+	
~XX59 9	7E 30 30 35 39 20 39 0D	(Bottom-Left)	Right+	
~XX59 10	7E 30 30 35 39 20 31 30 0D		Left+	
~XX59 11	7E 30 30 35 39 20 31 31 0D		Up+	
~XX59 12	7E 30 30 35 39 20 31 32 0D		Down+	
~XX59 13	7E 30 30 35 39 20 31 33 0D	(Bottom-Right)	Right+	
~XX59 14	7E 30 30 35 39 20 31 34 0D		Left+	
~XX59 15	7E 30 30 35 39 20 31 35 0D		Up+	
~XX59 16	7E 30 30 35 39 20 31 36 0D		Down+	
~XX516	7E 30 30 35 31 36 20 0D	Four corners reset	Reset	
~XX506 0	7E 30 30 35 30 36 20 30 0D	Wall Color	Off	
~XX506 2	7E 30 30 35 30 36 20 32 0D		Light Yellow	
~XX506 3	7E 30 30 35 30 36 20 33 0D		Light Green	
~XX506 4	7E 30 30 35 30 36 20 34 0D		Light Blue	
~XX506 5	7E 30 30 35 30 36 20 35 0D		Pink	
~XX506 6	7E 30 30 35 30 36 20 36 0D		Gray	
~XX230 1	7E 30 30 32 33 30 20 31 0D	3D Mode	DLP-Link	
~XX230 3	7E 30 30 32 33 30 20 31 0D		VESA 3D	
~XX230 0	7E 30 30 32 33 30 20 30 0D		Off (0/2 for backward compatible)	
~XX400 0	7E 30 30 34 30 30 20 30 0D	3D->2D	3D	
~XX400 1	7E 30 30 34 30 30 20 31 0D		L	
~XX400 2	7E 30 30 34 30 30 20 32 0D		R	
~XX405 0	7E 30 30 34 30 35 20 30 0D	3D Format	Auto	
~XX405 1	7E 30 30 34 30 35 20 31 0D		SBS	
~XX405 2	7E 30 30 34 30 35 20 32 0D		Top and Bottom	
~XX405 3	7E 30 30 34 30 35 20 33 0D		Frame sequential	
~XX231 0	7E 30 30 32 33 31 20 30 0D	3D Sync Invert	On	
~XX231 1	7E 30 30 32 33 31 20 31 0D	3D Sync Invert	Off	
~XX70 1	7E 30 30 37 30 20 31 0D	Language	English	
~XX70 2	7E 30 30 37 30 20 32 0D		German	
~XX70 3	7E 30 30 37 30 20 33 0D		French	
~XX70 4	7E 30 30 37 30 20 34 0D		Italian	
~XX70 5	7E 30 30 37 30 20 35 0D		Spanish	
~XX70 6	7E 30 30 37 30 20 36 0D		Portuguese	
~XX70 7	7E 30 30 37 30 20 37 0D		Polish	
~XX70 8	7E 30 30 37 30 20 38 0D		Dutch	
~XX70 9	7E 30 30 37 30 20 39 0D		Swedish	

추가 정보

SEND to projector				
232 ASCII Code	HEX Code	Function	Description	
~XX70 10	7E 30 30 37 30 20 31 30 0D		Norwegian/Danish	
~XX70 11	7E 30 30 37 30 20 31 31 0D		Finnish	
~XX70 12	7E 30 30 37 30 20 31 32 0D		Greek	
~XX70 13	7E 30 30 37 30 20 31 33 0D		Traditional Chinese	
~XX70 14	7E 30 30 37 30 20 31 34 0D		Simplified Chinese	
~XX70 15	7E 30 30 37 30 20 31 35 0D		Japanese	
~XX70 16	7E 30 30 37 30 20 31 36 0D		Korean	
~XX70 17	7E 30 30 37 30 20 31 37 0D		Russian	
~XX70 18	7E 30 30 37 30 20 31 38 0D		Hungarian	
~XX70 19	7E 30 30 37 30 20 31 39 0D		Czechoslovak	
~XX70 20	7E 30 30 37 30 20 32 30 0D		Arabic	
~XX70 21	7E 30 30 37 30 20 32 31 0D		Thai	
~XX70 22	7E 30 30 37 30 20 32 32 0D		Turkish	
~XX70 23	7E 30 30 37 30 20 32 33 0D		Farsi	
~XX70 25	7E 30 30 37 30 20 32 33 0D		Vietnamese	
~XX70 26	7E 30 30 37 30 20 32 33 0D		Indonesian	
~XX70 27	7E 30 30 37 30 20 32 33 0D		Romanian	
~XX71 1	7E 30 30 37 31 20 31 0D	Projection	Front-Desktop	
~XX71 2	7E 30 30 37 31 20 32 0D		Rear-Desktop	
~XX71 3	7E 30 30 37 31 20 33 0D		Front-Ceiling	
~XX71 4	7E 30 30 37 31 20 34 0D		Rear-Ceiling	
~XX90 1	7E 30 30 39 31 20 31 0D	Screen Type (WXGA/WUXGA)	16:10	
~XX90 0	7E 30 30 39 31 20 30 0D		16:9	
~XX72 1	7E 30 30 37 32 20 31 0D	Menu Location	Top Left	
~XX72 2	7E 30 30 37 32 20 32 0D		Top Right	
~XX72 3	7E 30 30 37 32 20 33 0D		Centre	
~XX72 4	7E 30 30 37 32 20 34 0D		Bottom Left	
~XX72 5	7E 30 30 37 32 20 35 0D		Bottom Right	
~XX77 n	7E 30 30 37 37 20 aabbcc 0D	Security	Security Timer	Month/Day/Hour n = mm/dd/hh mm= 00 (aa=30 30) ~ 12 (aa=31 32) dd = 00 (bb=30 30) ~ 30 (bb=33 30) hh= 00 (cc=30 30) ~ 24 (cc=32 34)
~XX78 1	7E 30 30 37 38 20 31 0D	Security	On	
~XX78 0	7E 30 30 37 38 20 30 20		Off (0/2 for backward compatible)	
~nnnn	a 0D		~nnnn = ~0000 (a=7E 30 30 30 30) ~9999 (a=7E 39 39 39 39)	
~XX79 n	7E 30 30 37 39 20 a 0D	Projector ID	n = 00 (a=30 30) ~ 99 (a=39 39)	
~XX310 0	7E 30 33 31 30 20 30 0D	Internal Speaker	Off	
~XX310 1	7E 30 33 31 30 20 31 0D		On	
~XX80 1	7E 30 30 38 30 20 31 0D	Mute	On	
~XX80 0	7E 30 30 38 30 20 30 0D		Off (0/2 for backward compatible)	
~XX81 n	7E 30 30 38 31 20 a 0D	Volume(Audio)	n = 0 (a=30) ~ 10 (a=31 30)	
~XX93 n	7E 30 30 39 33 20 a 0D	Volume(Mic)	n = 0 (a=30) ~ 10 (a=31 30)	
~XX89 0	7E 30 30 38 39 20 30 0D	Audio Input	Default	
~XX89 1	7E 30 30 38 39 20 31 0D		Audio1	
~XX89 3	7E 30 30 38 39 20 33 0D		Audio2	
~XX89 4	7E 30 30 38 39 20 34 0D		Audio3	
~XX82 1	7E 30 30 38 32 20 31 0D	Logo	Default	
~XX82 2	7E 30 30 38 32 20 32 0D		User	
~XX82 3	7E 30 30 38 32 20 33 0D		Neutral	
~XX83 1	7E 30 30 38 33 20 31 0D	Logo Capture		
~XX88 0	7E 30 30 38 38 20 30 0D	Closed Captioning	Off	
~XX88 1	7E 30 30 38 38 20 31 0D		cc1	
~XX88 2	7E 30 30 38 38 20 32 0D		cc2	
~XX521 0	7E 30 30 35 32 31 20 30 0D	Wireless	Off (0/2 for backward compatible)	
~XX521 1	7E 30 30 35 32 31 20 31 0D	Wireless	On	
~XX454 0	7E 30 30 34 35 34 20 300D	Crestron	Off	

추가 정보

SEND to projector			
232 ASCII Code	HEX Code	Function	Description
~XX454 1	7E 30 30 34 35 34 20 31 0D		On
~XX455 0	7E 30 30 34 35 35 20 30 0D	Extron	Off
~XX455 1	7E 30 30 34 35 35 20 31 0D		On
~XX456 0	7E 30 30 34 35 36 20 30 0D	PJLink	Off
~XX456 1	7E 30 30 34 35 36 20 31 0D		On
~XX457 0	7E 30 30 34 35 37 20 30 0D	AMX Device Discovery	Off
~XX457 1	7E 30 30 34 35 37 20 31 0D		On
~XX458 0	7E 30 30 34 35 38 20 30 0D	Telnet	Off
~XX458 1	7E 30 30 34 35 38 20 31 0D		On
~XX459 0	7E 30 30 34 35 38 20 30 0D	HTTP	Off
~XX459 1	7E 30 30 34 35 38 20 31 0D		On
~XX39 1	7E 30 30 33 39 20 31 0D	Input Source	HDMI1
~XX39 7	7E 30 30 33 39 20 37 0D		HDMI2
~XX39 15	7E 30 30 33 39 20 31 35 0D		Displayport
~XX39 5	7E 30 30 33 39 20 35 0D		VGA1
~XX39 6	7E 30 30 33 39 20 36 0D		VGA2
~XX39 9	7E 30 30 33 39 20 39 0D		S-Video
~XX39 10	7E 30 30 33 39 20 31 30 0D		Video
~XX100 1	7E 30 30 31 30 30 20 31 0D	Source Lock	On
~XX100 0	7E 30 30 31 30 30 20 30 0D		Off (0/2 for backward compatible)
~XX101 1	7E 30 30 31 30 31 20 31 0D	High Altitude	On
~XX101 0	7E 30 30 31 30 31 20 30 0D		Off (0/2 for backward compatible)
~XX102 1	7E 30 30 31 30 32 20 31 0D	Information Hide	On
~XX102 0	7E 30 30 31 30 32 20 30 0D		Off (0/2 for backward compatible)
~XX103 1	7E 30 30 31 30 33 20 31 0D	Keypad Lock	On
~XX103 0	7E 30 30 31 30 33 20 30 0D		Off (0/2 for backward compatible)
~XX348 1	7E 30 30 33 34 38 20 31 0D	Display Mode Lock	On
~XX348 0	7E 30 30 33 34 38 20 30 0D		Off (0/2 for backward compatible)
~XX195 0	7E 30 30 31 39 35 20 30 0D	Test Pattern	None
~XX195 1	7E 30 30 31 39 35 20 31 0D		Grid
~XX195 2	7E 30 30 31 39 35 20 32 0D		White Pattern
~XX104 1	7E 30 30 31 30 34 20 31 0D	Background Color	Blue
~XX104 2	7E 30 30 31 30 34 20 32 0D		Black
~XX104 3	7E 30 30 31 30 34 20 33 0D		Red
~XX104 4	7E 30 30 31 30 34 20 34 0D		Green
~XX104 5	7E 30 30 31 30 34 20 35 0D		White
~XX11 0	7E 30 30 31 31 20 30 0D	IR Function	Off
~XX11 1	7E 30 30 31 31 20 31 0D		On
~XX11 2	7E 30 30 31 31 20 32 0D		Front
~XX11 3	7E 30 30 31 31 20 33 0D		Top
~XX350 n	7E 30 30 33 35 30 20 a 0D	Remote Code	n = 00 (a=30 30) ~ 99 (a=39 39)
~XX192 0	7E 30 30 31 39 32 20 30 0D	12V Trigger	Off
~XX192 1	7E 30 30 31 39 32 20 31 0D		On
~XX105 1	7E 30 30 31 30 35 20 31 0D	Advanced	Direct Power On On
~XX105 0	7E 30 30 31 30 35 20 30 0D		Off (0/2 for backward compatible)
~XX113 0	7E 30 30 31 31 33 20 30 0D		Signal Power On Off
~XX113 1	7E 30 30 31 31 33 20 31 0D		On
~XX106 n	7E 30 30 31 30 36 20 a 0D		Auto Power Off n = 0 (a=30) ~ 180 (a=31 38 30) (min) (5 minutes for each step).
~XX107 n	7E 30 30 31 30 37 20 a 0D		Sleep Timer (min) n = 0 (a=30) ~ 990 (a=39 39 30) (10 minutes for each step).
~XX507 1	7E 30 30 35 30 37 20 31 0D	Sleep Timer Repeat	On
~XX507 0	7E 30 30 35 30 37 20 30 0D		Off
~XX115 1	7E 30 30 31 31 35 20 31 0D	Quick Resume	On
~XX115 0	7E 30 30 31 31 35 20 30 0D		Off (0/2 for backward compatible)
~XX114 1	7E 30 30 31 31 34 20 31 0D	Power Mode(Standby)	Eco.(≤0.5W)
~XX114 0	7E 30 30 31 31 34 20 30 0D		Active (0/2 for backward compatible)

추가 정보

SEND to projector				
232 ASCII Code	HEX Code	Function	Description	
~XX109 1	7E 30 30 31 30 39 20 31 0D	Lamp Reminder	On	
~XX109 0	7E 30 30 31 30 39 20 30 0D		Off (0/2 for backward compatible)	
~XX110 1	7E 30 30 31 31 30 20 31 0D	Lamp Mode	Bright	
~XX110 2	7E 30 30 31 31 30 20 32 0D		Eco	
~XX110 5	7E 30 30 31 31 30 20 35 0D		Power	
~XX326 0	7E 30 30 33 32 36 20 30 0D	Power /100%		
~XX326 1	7E 30 30 33 32 36 20 31 0D	Power /95%		
~XX326 2	7E 30 30 33 32 36 20 32 0D	Power /90%		
~XX326 3	7E 30 30 33 32 36 20 33 0D	Power /85%		
~XX326 4	7E 30 30 33 32 36 20 34 0D	Power /80%		
~XX111 1	7E 30 30 31 31 31 20 31 0D	Lamp Reset	Yes	
~XX320 1	7E 30 30 33 32 30 20 31 0D	Optional Filter Installed	Yes	
~XX320 0	7E 30 30 33 32 30 20 30 0D		No (0/2 for backward compatible)	
~XX322 0	7E 30 30 33 32 32 20 30 0D	Filter Reminder	Off	
~XX322 1	7E 30 30 33 32 32 20 31 0D		300 hrs	
~XX322 2	7E 30 30 33 32 32 20 32 0D		500 hrs	
~XX322 3	7E 30 30 33 32 32 20 33 0D		800 hrs	
~XX322 4	7E 30 30 33 32 32 20 34 0D		1000 hrs	
~XX323 1	7E 30 30 33 32 33 20 31 0D	Filter Reset	Yes	
~XX313 1	7E 30 30 33 31 33 20 31 0D	Information menu	On	
~XX313 0	7E 30 30 33 31 33 20 30 0D		Off(0/2 for backward compatible)	
~XX112 1	7E 30 30 31 31 32 20 31 0D	Reset	Yes	
~XX210 n	7E 30 30 32 30 30 20 n 0D	Display message on the OSD	n: 1-30 characters	
SEND to emulate Remote				
~XX140 10	7E 30 30 31 34 30 20 31 30 0D		Up	
~XX140 11	7E 30 30 31 34 30 20 31 31 0D		Left	
~XX140 12	7E 30 30 31 34 30 20 31 32 0D		Enter (for projection MENU)	
~XX140 13	7E 30 30 31 34 30 20 31 33 0D		Right	
~XX140 14	7E 30 30 31 34 30 20 31 34 0D		Down	
~XX140 15	7E 30 30 31 34 30 20 31 35 0D		V Keystone +	
~XX140 16	7E 30 30 31 34 30 20 31 36 0D		V Keystone -	
~XX140 17	7E 30 30 31 34 30 20 31 37 0D		Volume -	
~XX140 18	7E 30 30 31 34 30 20 31 38 0D		Volume +	
~XX140 20	7E 30 30 31 34 30 20 32 30 0D		Menu	
~XX140 47	7E 30 30 31 34 30 20 34 37 0D		Source	
SEND from projector automatically				
232 ASCII Code	HEX Code	Function	Projector Return	Description
when Standby/Warming/Cooling/Out of Range/Lamp fail/Fan Lock/Over Temperature/ Lamp Hours Running Out/ Cover Open			INFOn	n=0 Standby n=1 Warming n=2 Cooling n=3 Out of Range n=4 Lamp fail n=6 Fan Lock/ n=7 Over Temperature n=8 Lamp Hours Running Out
READ from projector				
232 ASCII Code	HEX Code	Function	Projector Return	Description
~XX121 1	7E 30 30 31 32 31 20 31 0D	Input Source Commands	Okn	n = 0 None n = 7 HDMI1 n = 8 HDMI2 n = 15 Displayport n = 2 VGA1 n = 3 VGA2 n = 5 Video n = 4 S-Video n = 16 HDbaseT

추가 정보

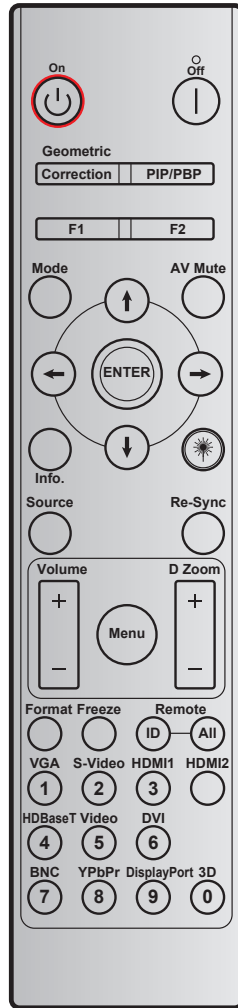
READ from projector				
232 ASCII Code	HEX Code	Function	Projector Return	Description
~XX122 1	7E 30 30 31 32 32 20 31 0D	Software Version	OKdddd	dddd: FW version
~XX357 1	7E 30 30 33 35 34 20 31 0D	LAN FW version	Okeeeee	eeee: LAN FW version
~XX123 1	7E 30 30 31 32 33 20 31 0D	Display Mode	Okn	n = 0 None n = 1 Presentation n = 2 Bright n = 3 Movie n = 4 sRGB n = 5 User n = 7 Blackboard n = 12 DICOM SIM. n = 9 3D
~XX124 1	7E 30 30 31 32 34 20 31 0D	Power State	OKn	n=0 Off n=1 On
~XX125 1	7E 30 30 31 32 35 20 31 0D	Brightness	OKn	
~XX126 1	7E 30 30 31 32 36 20 31 0D	Contrast	OKn	
~XX127 1	7E 30 30 31 32 37 20 31 0D	Format	OKn	n = 1 4:3 n = 2 16:9 n = 3 16:10 n = 5 LBX n = 6 Native n = 7 Auto
*16:9 or 16:10 depend on Screen Type setting				
~XX128 1	7E 30 30 31 32 38 20 31 0D	Color Temperature	Okn	n = 0 Standard n = 1 Cool n = 2 Cold n = 3 Warm
~XX129 1	7E 30 30 31 32 39 20 31 0D	Projection Mode	OKn	n = 0 Front-Desktop n = 1 Rear-Desktop n = 2 Front-Ceiling n = 3 Rear-Ceiling
~XX150 1	7E 30 30 31 35 30 20 31 1D	Information	Okabbbbccddde	a = 0 Off a = 1 On bbbb: LampHour cc: source cc = 00 None cc = 02 VGA1 cc = 03 VGA2 cc = 04 S-Video cc = 05 Video cc = 07 HDMI1 cc = 08 HDMI2 cc = 15 Displayport cc = 16 HDBaseT dddd FW Version

추가 정보

READ from projector				
232 ASCII Code	HEX Code	Function	Projector Return	Description
				e = Display mode ee = 00 None ee = 01 Presentation ee = 02 Bright ee = 03 Movie ee = 04 sRGB ee = 05 User ee = 07 Blackboard ee = 09 3D ee = 12 DICOM SIM.
~XX151 1	7E 30 30 31 35 31 20 31 0D	Model name	OKn	n = 2 XGA n = 3 WXGA n = 4 1080p n = 5 WUXGA
~XX108 1	7E 30 30 31 30 38 20 31 0D	Lamp Hours	OKbbbb	bbbb: LampHour
~XX108 2	7E 30 30 31 30 38 20 31 0D	Cumulative Lamp Hours	OKbbbbbb	bbbbbb: (5 digits) Total Lamp Hours
~XX321 1	7E 30 30 33 32 31 20 31 0D	Filter Usage Hours	OKbbbb	bbbb: Filter Usage Hours
~XX87 1	7E 30 30 38 37 20 31 0D	Network Status	Okn	n = 0 Disconnected n = 1 Connected
~XX87 3	7E 30 30 38 37 20 33 0D	IP Address	Okaaa_bbb_ccc_ddd	
~XX351 1	7E 30 30 33 35 31 20 31 0D	Fan1 speed(blower)	Okaaaa	a=0000~9999
~XX352 1	7E 30 30 33 35 32 20 31 0D	System temperature	Okaaa	a=000~999
~XX353 1	7E 30 30 33 35 33 20 31 0D	Serial number	Okaaaaaaaaa aaaaaaa	a=serial number string
~XX354 1	7E 30 30 33 35 34 20 31 0D	Closed Captioning	Oka	a = 0 off a = 1 cc1 a = 2 cc2
~XX355 1	7E 30 30 33 35 35 20 31 0D	AV Mute	Oka	a = 0 Off a = 1 On
~XX356 1	7E 30 30 33 35 36 20 31 0D	Mute	Oka	a = 0 Off a = 1 On
~XX358 1	7E 30 30 33 35 38 20 31 0D	Current watt	Okaaaa	a = 0000~9999


추가 정보

IR 원격 코드



키	사용자 지정 코드	데이터 코드			인쇄 키 정의	설명
		바이트 1	바이트 2	바이트 3		
전원 끄기		32	CD	2E	끄기	프로젝터를 끄려는 경우에 누릅니다.
전원 켜기	⏻	32	CD	02	켜기	프로젝터를 켜려는 경우에 누릅니다.
PIP/PBP	PIP/PBP	32	CD	78	PIP/PBP	PIP/PBP 기능을 사용하려는 경우에 누릅니다.
기하 보정	보정	32	CD	96	기하 보정	기하 보정을 할 수 있습니다.
F2	F2	32	CD	27	F2	기본값은 줌입니다.
F1	F1	32	CD	26	F1	기본값은 테스트 패턴입니다.
모드	모드	32	CD	95	모드	표시 모드 메뉴 켜기/끄기.
위로 화살표	⬆	32	CD	C6	위로 화살표	↑↓←→ 를 사용해 항목을 선택하거나 선택한 항목을 조정합니다.
아래로 화살표	⬇	32	CD	C7	아래로 화살표	
왼쪽 화살표	⬅	32	CD	C8	왼쪽 화살표	
오른쪽 화살표	➡	32	CD	C9	오른쪽 화살표	
AV 음소거		32	CD	03	AV 음소거	프로젝터 내장 스피커를 켜려는/끄려는 경우에 누릅니다.

추가 정보

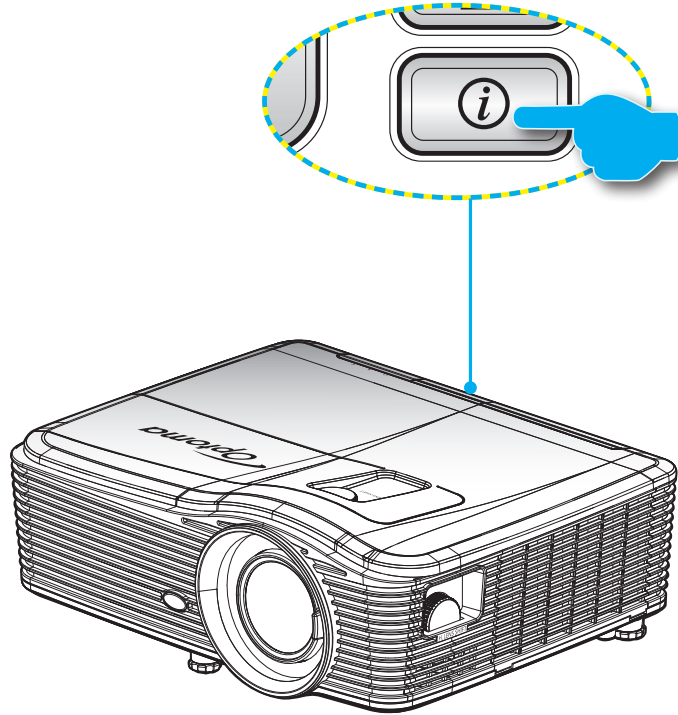
키		사용자 지정 코드		데이터 코드	인쇄 키 정의	설명
		바이트 1	바이트 2	바이트 3		
엔터	ENTER	32	CD	C5	ENTER	항목 선택을 확인합니다.
정보		32	CD	25	정보	프로젝터 관련 정보가 표시됩니다.
Laser		해당 없음	해당 없음	해당 없음		레이저 포인터로 사용합니다.
소스		32	CD	18	소스	"Source"를 눌러 입력 신호를 선택합니다.
재동기	재동기	32	CD	04	재동기	프로젝터를 입력 소스와 자동으로 동기화합니다.
메뉴	메뉴	32	CD	88	메뉴	"Menu"를 눌러 OSD 메뉴를 시작합니다. OSD를 종료하려면 "Menu"를 다시 누릅니다.
볼륨	+	32	CD	09	볼륨 +	볼륨의 증가를 조정하려는 경우에 누릅니다.
	-	32	CD	0C	볼륨 -	볼륨의 감소를 조정하려는 경우에 누릅니다.
D 줌	+	32	CD	08	D 줌 +	▲을 누르면 투사 이미지가 확대됩니다.
	-	32	CD	0B	D 줌 -	▼을 누르면 투사 이미지가 축소됩니다.
포맷	포맷	32	CD	15	포맷	프로젝터 형식을 선택할 수 있습니다.
Freeze	Freeze	32	CD	06	Freeze	프로젝터 이미지를 정지시키려는 경우에 누릅니다.
원격	ID	32	CD	3201 ~ 3299		특정한 원격 코드를 설정하려면 전원 LED가 깜박거릴 때까지 이 버튼을 누르고 있다가 01~99 중에서 하나를 누르면 됩니다.
	전부	32	CD	32CD		
1/VGA		32	CD	8E	1/VGA	<ul style="list-style-type: none"> VGA 소스를 선택하려는 경우에 누릅니다. 숫자 키패드 숫자 "1"으로 사용합니다.
2/S-Video		32	CD	1D	2/S-Video	<ul style="list-style-type: none"> S-비디오 소스를 선택하려는 경우에 누릅니다. 숫자 키패드 숫자 "2"으로 사용합니다.
3/HDMI1		32	CD	16	3/HDMI	<ul style="list-style-type: none"> HDMI 소스를 선택하려는 경우에 누릅니다. 숫자 키패드 숫자 "3"으로 사용합니다.
HDMI2		32	CD	9B	HDMI2	HDMI 소스를 선택하려는 경우에 누릅니다.
4/HDBaseT		32	CD	70	4/HDBaseT	<ul style="list-style-type: none"> HDBaseT 소스를 선택하려는 경우에 누릅니다. 숫자 키패드 숫자 "4"으로 사용합니다.
5/Video		32	CD	1C	5/Video	<ul style="list-style-type: none"> 컴포지트 비디오 소스를 선택하려는 경우에 누릅니다. 숫자 키패드 숫자 "5"으로 사용합니다.
6		32	CD	19	6	숫자 키패드 숫자 "6"으로 사용합니다.
7		32	CD	1A	7	숫자 키패드 숫자 "7"으로 사용합니다.
8/YPbPr		32	CD	17	8/YPbPr	<ul style="list-style-type: none"> 컴포넌트 비디오 소스를 선택하려는 경우에 누릅니다. 숫자 키패드 숫자 "8"으로 사용합니다.
9/DisplayPort		32	CD	9F	9/DisplayPort	<ul style="list-style-type: none"> DisplayPort를 선택하려는 경우에 누릅니다. 숫자 키패드 숫자 "9"으로 사용합니다.
0/3D		32	CD	89	0/3D	<ul style="list-style-type: none"> 3D 소스를 선택하려는 경우에 누릅니다. 숫자 키패드 숫자 "0"으로 사용합니다.

참고: 프로젝터가 동적 절전/이미지 관리 기능을 지원하고 AV 음소거를 누르면, 램프의 전력 소비가 30%로 줄어듭니다.

추가 정보

정보 버튼 사용법

정보 기능을 이용하면 손쉽게 설정해서 조작할 수 있습니다. 정보 메뉴를 열려면 키패드에서 "?" 버튼을 누르십시오.



- 정보 버튼은 입력 소스가 감지되지 않을 때에만 사용할 수 있습니다.

정보		
S/N 번호		xxxxxxxxxx
펌웨어 버전	메인	C01
	MCU	C01
	LAN	C01
현재 입력 신호		VGA 1
해상도		1280x800
재생률		60.00 Hz
램프 시간	밝게	0 H
	친환경	0 H
	전원 소비량	0 H
	필터 사용 시간	0 H
프로젝터 ID		0
리모트 코드		0
리모트 코드(작동 중)		0
IP주소		192.168.1.1
네트워크 상태		연결
← 종료		

추가 정보

문제 해결

프로젝터에 문제가 발생하면 다음 정보를 참조하십시오. 문제가 지속하면 지역 대리점이나 수리 센터에 문의하십시오.

이미지 문제점

- ❓ *화면에 이미지가 나타나지 않습니다.*
 - 모든 케이블과 전원이 "설치" 단원의 설명대로 올바르게 확실하게 연결되어 있는지 확인하십시오.
 - 커넥터의 핀이 구부러지거나 끊어지지 않았는지 확인하십시오.
 - 프로젝션 램프가 단단히 설치되어 있는지 확인합니다. 사용 설명서의 "램프 교체하기" 단원을 참조하십시오.
 - 렌즈 뚜껑을 제거하고 프로젝터의 스위치를 켜는지 확인합니다.

- ❓ *이미지가 초점이 안 맞습니다.*
 - 렌즈 뚜껑을 제거했는지 확인하십시오.
 - 프로젝터 렌즈의 초점 레버를 조정하십시오.
 - 프로젝터에서요구되는 투사 화면 거리를 확인하십시오. (69-73페이지를 참조하십시오.)

- ❓ *16:9 DVD 타이틀을 표시하면 이미지가 늘어납니다.*
 - 왜상 DVD나 16:9 DVD를 재생하면 프로젝터는 최상의 이미지를 16:9 형식으로 표시합니다.
 - LBX 형식의 DVD 타이틀을 재생할 때는 프로젝터 OSD에서 형식을LBX로 변경하십시오.
 - 4:3 형식의 DVD 타이틀을 재생할 때는 프로젝터 OSD에서 형식을4:3으로 변경하십시오.
 - 이미지가 여전히 늘어나면 다음을 참조하여 가로세로 비율을 조정해야 합니다:
 - DVD 플레이어의 디스플레이 형식을 16:9(와이드) 화면비 종류로 설정하십시오.

- ❓ *이미지가 너무 작거나 큼니다.*
 - 프로젝터를 화면에 더 가깝게 또는 화면에서 더 멀리 옮깁니다.
 - 프로젝터 패널에서 "메뉴"를 누르고 "디스플레이-->포맷"으로 이동합니다. 다른 설정을 시도하십시오.

- ❓ *이미지의 옆쪽이 기울어집니다.*
 - 가능하다면 프로젝터의 위치를 바꾸어 수평으로는 화면 중앙에오고 수직으로는 화면 아래쪽에 오게 하십시오.
 - OSD에서 "디스플레이 --> 수직 키스톤"을 사용하여 조정하십시오.

- ❓ *이미지가 반전됩니다.*
 - OSD에서 "설정 --> 투사"을 선택해서 투사 방향을조정하십시오.

추가 정보

- ❓ *이미지가 흐리게 겹칩니다*
 - "3D 포맷" 버튼을 눌러 "끄기"로 설정하고 정상적 2D 이미지가 흐리게 겹치지 않게 합니다.
- ❓ *두 개의 이미지가 좌우분할 형식으로 표시됩니다*
 - 입력 신호가 HDMI 1.3 2D 1080i 좌우분할 방식인 경우 "3D포맷" 버튼을 눌러 "Side By Side"로 전환하십시오.
- ❓ *이미지가 3D로 표시되지 않습니다*
 - 3D 안경 배터리가 완전히 소모되었는지 확인하십시오.
 - 3D 안경이 켜져 있는지 확인하십시오.
 - 입력 신호가 HDMI 1.3 2D(1080i 절반 좌우분할방식)인 경우 "3D포맷" 버튼을 눌러 "Side By Side"로 전환하십시오.

기타 문제

- ❓ *프로젝터가 모든 제어에 반응하지 않습니다.*
 - 가능하다면 프로젝터를 끈 후 전원 코드를 뽑고 전원을 다시 연결하기 전에 적어도 20초 동안 기다리십시오.
- ❓ *램프가 타거나 터지는 소리가 납니다.*
 - 램프의 수명이 다하면 램프가 타고 평 소리가 크게 날 수 있습니다. 이 경우 램프 모듈을 교체하기 전까지 프로젝터는 켜지지 않습니다. 램프를 교체하려면 63-64페이지의 "램프 교체하기" 단원에 있는 절차를 따르십시오.

리모컨 문제

- ❓ *리모컨이 작동하지 않으면*
 - 리모컨의 작동 각도가 프로젝터의 IR 수신기에서 수평 및 수직으로 모두 $\pm 15^\circ$ 범위 내를 가리키는 지 확인하십시오.
 - 리모컨과 프로젝터 사이에 장애물이 없는지 확인하십시오. 프로젝터로부터 5미터(16피트) 이내로 이동하십시오.
 - 배터리가 올바르게 삽입되어 있는지 확인하십시오.
 - 배터리가 완전히 닳은 경우 교체하십시오.

경고 표시기

경고 표시기(아래 참조)에 불이 켜지면 프로젝터가 자동으로 종료됩니다:

- "램프" LED 표시등이 빨간색으로 변하고 "켜기/대기" 표시등이 빨간색으로 깜박입니다.
- "온도" LED 표시등이 빨간색으로 변하고 "켜기/대기" 표시등이 빨간색으로 깜박입니다. 프로젝터가 과열되었음을 나타냅니다. 정상 온도가 되면 프로젝터를 다시 켤 수 있습니다.
- "온도" LED 표시등이 빨간색으로 깜박이고 "켜기/대기" 표시등이 빨간색으로 깜박입니다.

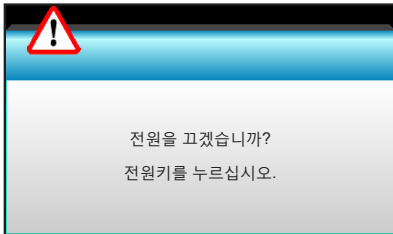
전원 코드를 프로젝터에서 분리했다가 30초 후에 다시 연결을 시도하십시오. 그래도 경고등에 불이 들어오면 가까운 서비스 센터에 연락하십시오.

추가 정보

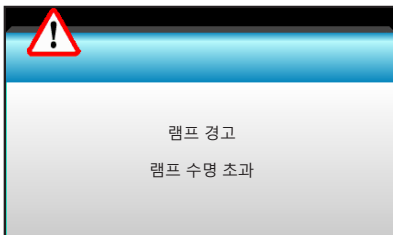
LED 표시 메시지

메신저	⏻ ○ 전원 LED (적색)	⏻ ○ 전원 LED (청색)	🌡 ○ 온도 LED (적색)	💡 ○ 램프-LED (적색)
	대기 상태 (입력 전원 코드)	점등 상태 유지		
전원 켜짐(예열)		깜빡거림 (0.5초 꺼짐/ 0.5초 켜짐)		
전원 켜기 및 램프 조명		점등 상태 유지		
전원 꺼짐(냉각 중)		깜빡거림 (0.5초 꺼짐/0.5초 불이 들어옴). 냉각 팬이 꺼질 때 빨간색 대기 표시등이 다시 켜집니다.		
빠른 재개 (100초)		깜빡거림 (0.25초 꺼짐/ 0.25초 불이 들어옴)		
오류(램프 고장)	깜빡거림			점등 상태 유지
오류(팬 고장)	깜빡거림		깜빡거림	
오류(과열)	깜빡거림		점등 상태 유지	
대기 상태 (번인 모드)		깜빡거림		
번인 (가열 중)		깜빡거림		
번인 (냉각 중)		깜빡거림		

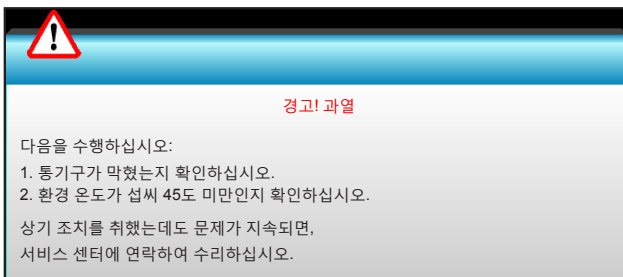
- Power off:



- 램프 경고:



- 온도 경고:



추가 정보

- 팬 고장:



- 표시 범위 초과:



추가 정보

규격

광학적 항목	설명
최대 해상도	- DP: 1920x1200@60Hz - HDMI: 1920x1200@60Hz (RB)
렌즈	- 고정 렌즈 및 수동 초점 - WXGA/1080P/WUXGA/XGA: 11.66mm
램프	- 절전 모드 <= 0.5 W @ 110/220VAC - 활성 모드 (>0.5W; <3W) @ 110/220VAC
이미지 크기(대각선)	- XGA: 30" ~ 300" - WXGA: 27.97" ~ 302" - 1080P: 28.59" ~ 303" - WUXGA: 29.38" ~ 305.6"
투사 거리	- XGA: 0.5 ~ 5m - WXGA: 0.5 ~ 5.4m - 1080p: 0.5 ~ 5.3m - WUXGA: 0.5 ~ 5.2m

전기적 항목	설명
입력	HDMI, HDMI+MHL(2.0), USB-B 미니 커넥터(펌웨어 업그레이드), S-Video 포트, DisplayPort, VGA2 In/YPbPr 커넥터, VGA2 In/YPbPr 커넥터, Audio3-In (Video/S-Video) 포트, Audio1-In(VGA1), Audio2-In(VGA2) 포트
출력	VGA Out 커넥터, Audio-Out 포트, USB Power Out(1.5A)
유선 LAN 포트	RJ-45 (10/100 BASE-T/100 BASE-TX) 1개
서비스 포트	RS232C 커넥터, 3D Sync VESA, 무선 리모컨
색상 재현	1,073,400,000 색상
검색 속도	- 수평 검색 속도: 15.375 ~ 91.146 KHz - 수직 검색 속도: 24 ~ 85 Hz (3D 기능은 120Hz)
동기화 호환성	개별 동기화
내장 스피커	예, 10W
전원 요구사항	100 ~ 240V AC 50/60Hz
입력 전류	2.5 ~ 1.0 A
전력 소비량 (일반값)	
ECO 모드가 꺼진 경우	365W±3%
절전 모드일 경우	292W±3%

기계적 항목	설명
설치 방향	전면-탁상, 후면-탁상, 전면-천장, 후면-천장
치수	- 424 mm(W) x 344 mm(D) x 120 mm(H)(다리 제외) - 424 mm(W) x 344 mm(D) x 160 mm(H)(다리 포함)
중량	5.2 kg
환경 조건	작동: 밝은 모드(일반 모드)의 경우 온도 5 ~ 40°C, 습도 10% ~ 85%(비응결) 작동: 절전 모드의 경우 온도 5 ~ 45°, 습도 10% ~ 85%(비응결)

참고: 모든 사양은 사전 통지 없이 변경될 수 있습니다.

추가 정보

Optoma 국제 사무소

서비스 또는 지원에 대해서는 지역 사무소로 연락하십시오.

미국

3178 Laurelview Ct.
Fremont, CA 94538, USA
www.optomausa.com

☎ 888-289-6786
☎ 510-897-8601
✉ services@optoma.com

한국

WOOMI TECH.CO.,LTD.
4F,Minu Bldg.33-14, Kangnam-Ku,
seoul,135-815, KOREA

☎ +82+2+34430004
☎ +82+2+34430005

캐나다

3178 Laurelview Ct.
Fremont, CA 94538, USA
www.optomausa.com

☎ 888-289-6786
☎ 510-897-8601
✉ services@optoma.com

일본

東京都足立区綾瀬3-25-18
株式会社オーエス
コンタクトセンター:0120-380-495

✉ info@os-worldwide.com
www.os-worldwide.com

라틴 아메리카

3178 Laurelview Ct.
Fremont, CA 94538, USA
www.optomausa.com

☎ 888-289-6786
☎ 510-897-8601
✉ services@optoma.com

대만

12F., No.213, Sec. 3, Beixin Rd.,
Xindian Dist., New Taipei City 231,
Taiwan, R.O.C.
www.optoma.com.tw

☎ +886-2-8911-8600
☎ +886-2-8911-6550
✉ services@optoma.com.tw
asia.optoma.com

유럽

Unit 1, Network 41, Bourne End Mills
Hemel Hempstead, Herts,
HP1 2UJ, United Kingdom
www.optoma.eu
서비스 전화: +44 (0)1923 691865

☎ +44 (0) 1923 691 800
☎ +44 (0) 1923 691 888
✉ service@tsc-europe.com

홍콩

Unit A, 27/F Dragon Centre,
79 Wing Hong Street,
Cheung Sha Wan,
Kowloon, Hong Kong

☎ +852-2396-8968
☎ +852-2370-1222
www.optoma.com.hk

Benelux BV

Randstad 22-123
1316 BW Almere
The Netherlands
www.optoma.nl

☎ +31 (0) 36 820 0253
☎ +31 (0) 36 548 9052

중국

5F, No. 1205, Kaixuan Rd.,
Changning District
Shanghai, 200052, China

☎ +86-21-62947376
☎ +86-21-62947375
www.optoma.com.cn

프랑스

Bâtiment E
81-83 avenue Edouard Vaillant
92100 Boulogne Billancourt, France

☎ +33 1 41 46 12 20
☎ +33 1 41 46 94 35
✉ savoptoma@optoma.fr

스페인

C/ José Hierro,36 Of. 1C
28522 Rivas VaciaMadrid,
Spain

☎ +34 91 499 06 06
☎ +34 91 670 08 32

독일

Wiesenstrasse 21 W
D40549 Düsseldorf,
Germany

☎ +49 (0) 211 506 6670
☎ +49 (0) 211 506 66799
✉ info@optoma.de

스칸디나비아

Lerpeveien 25
3040 Drammen
Norway

☎ +47 32 98 89 90
☎ +47 32 98 89 99
✉ info@optoma.no

PO.BOX 9515
3038 Drammen
Norway

