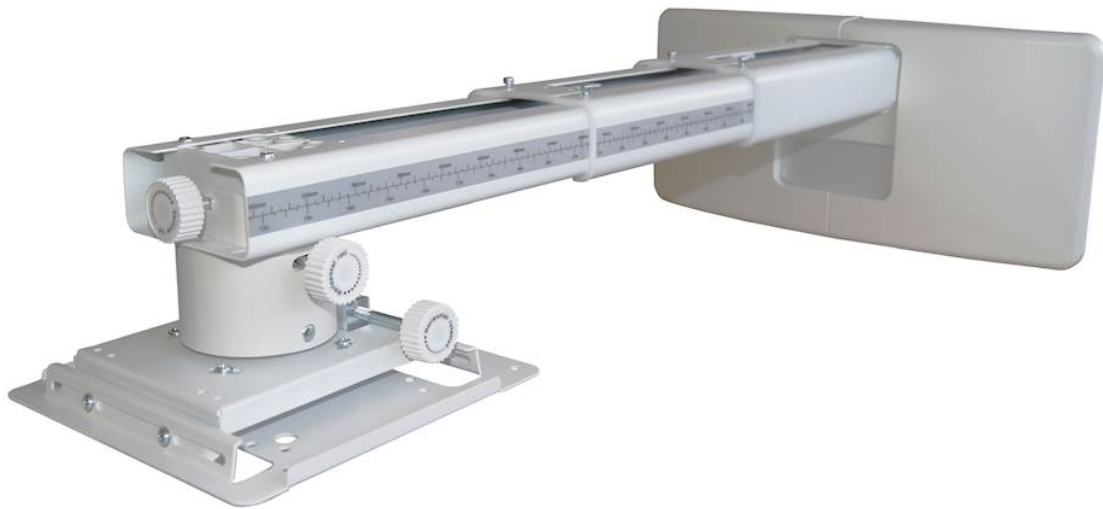


OWM3000

Projektorhalterung für Ultrakurzdistanzgeräte



- **Kompakter Teleskoparm**
- **Einfach zu installieren – anpassbar**
- **Kabel Management**
- **Auch für Stützwände verwendbar**

Diese Halterung wurde speziell für den Gebrauch mit Optoma Ultrakurzdistanzprojektoren entwickelt und bietet einen hochqualitativ verarbeiteten, verstellbaren Arm und eine Befestigungsplatte. Perfekt für die Installation mit einem Whiteboard oder im Geschäftsbereich.

Specifications

Generelle Infos

Netto Gewicht (kg)	5kg
Abmessungen (B x T x H) (mm)	448 x 407 x 210
Pitch	5°
Roll	5°
Yaw	5°
Verstellbare Größe	+/-30mm horizontal shift, +/-40mm vertical shift
Standard Zubehör	Gebrauchsanleitung Zubehörtasche (inkl. Schrauben, Unterlegscheiben, Verlängerungsarmen und Inbusschlüsseln)
Erweiterungsbereich	407 - 822mm
